



LSSINE

Джойстик

Описание + Опросный лист

QT-N61

Поворотный джойстик

промышленного исполнения

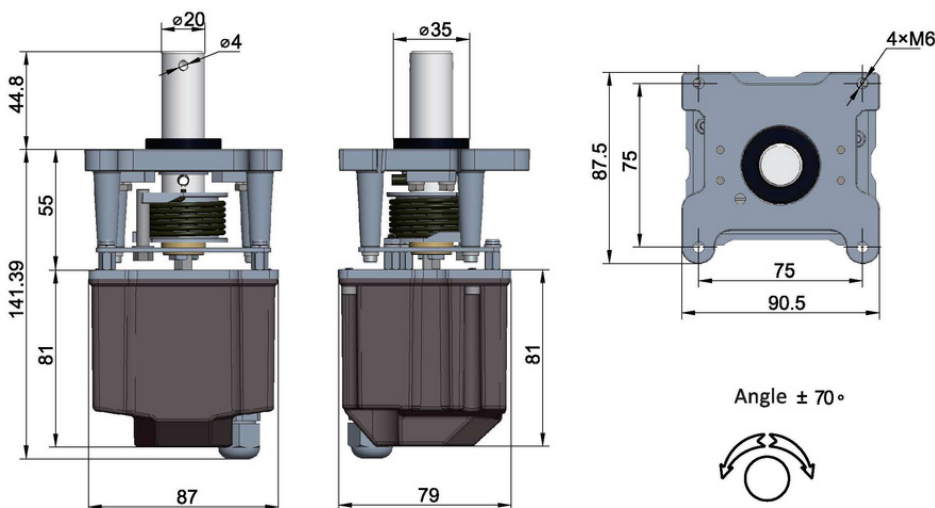


Джойстик предназначен для коммутации и изменения дискретных и аналоговых сигналов для управления различными технологическими машинами, грузоподъемными кранами и механизмами, экскаваторами, погрузчиками, подъемниками, лифтами и другими видами строительной и спец. техники.

Имеет множество опций выходов, такие как потенциометр, выход по напряжению 0-10V, по току 4-20mA, датчику Hall. Джойстик может оснащаться рукояткой DG61.

ТЕХНИЧЕСКИЕ ХАРАКТЕРИСТИКИ

U / I	250 / 10
Мех. срок службы	2 млн
Темп. эксплуатации	-200+600
Степень защиты	IP 65
Масса	1,5



P, kOm

1k (2 x 0,5 кΩ)
2k (2 x 1 кΩ)
5k (2 x 2,5 кΩ)
10k (2 x 5 кΩ)

U, 0-10V

V1 (-10V ~ 0V ~ +10V)
V2 (+10V ~ 0V ~ +10V)
V3 (-5V ~ 0V ~ +5V) V4
(+5V ~ 0V ~ +5V)

Hall

HV1 (0 - 2,5 - 5V)
HV2 (0,5 - 2,5 - 4,5V)
HV3 (1,0 - 2,5 - 4,0V)
HV4 (1,25 - 2,5 - 3,75V)

I, 4-20mA

I1 (4mA ~ 12mA ~ 20mA)
I2 (20mA ~ 4mA ~ 20mA)

Опросный лист

Тип рукоятки

без рукоятки

DG61

_/Z - возврат рукоятки в нулевое положение

_/F - фиксация рукоятки в каждом положении

Стандартная диаграмма

№1 №2

№3

Тип аналоговых выходов

P, kOm

1k (2 x 0,5 кΩ)
2k (2 x 1 кΩ)
5k (2 x 2,5 кΩ)
10k (2 x 5 кΩ)

U, 0-10V

V1 (-10V ~ 0V ~ +10V)
V2 (+10V ~ 0V ~ +10V)
V3 (-5V ~ 0V ~ +5V) V4
(+5V ~ 0V ~ +5V)

Hall

HV1 (0 - 2,5 - 5V) HV2
(0,5 - 2,5 - 4,5V) HV3
(1,0 - 2,5 - 4,0V) HV4
(1,25 - 2,5 - 3,75V)

I, 4-20mA

I1 (4mA ~ 12mA ~ 20mA)
I2 (20mA ~ 4mA ~ 20mA)