



LSSINE

Джойстик

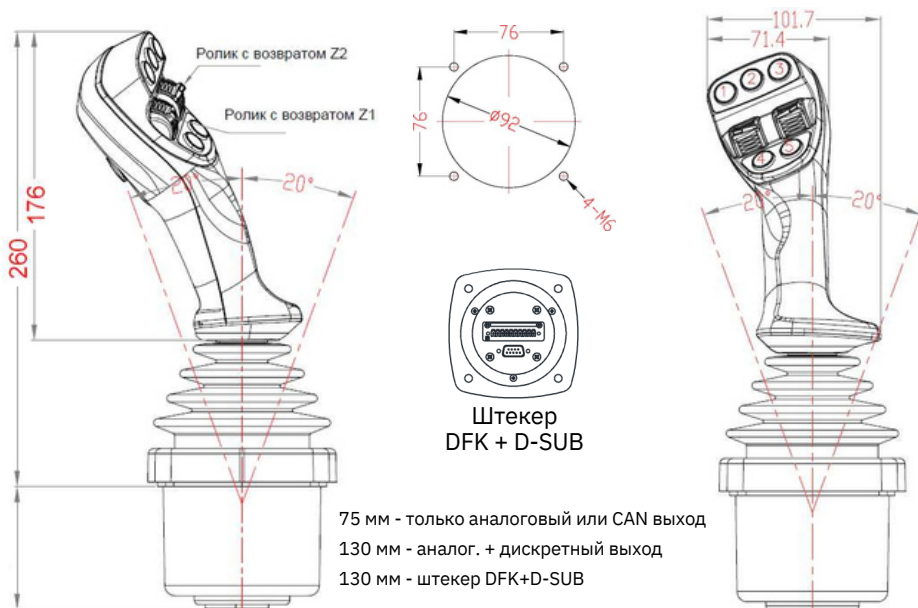
Описание

QT-NS3

Одно / двух осевой джойстик промышленного исполнения



Джойстик предназначен для коммутации и изменения дискретных/аналоговых и цифровых сигналов для управления различными технологическими машинами, грузоподъемными кранами и механизмами, экскаваторами, погрузчиками, подъемниками и другими видами строительной и спец. техники. Имеет множество опций выходов, такие как потенциометр, выход по напряжению 0-10V, по току 4-20mA, датчику Hall и цифровые сигналы по шине CAN 2.0B, CAN J1939, CAN Open. Джойстик может оснащаться различными типами рукояток в том числе с функцией поворота рукоятки. QT-NS3 устойчив к воздействию масла, морского климата и ультрафиолетового излучения.



ТЕХНИЧЕСКИЕ ХАРАКТЕРИСТИКИ

U / I	9-36 / 2
Мех. срок службы	5 млн
Темп. эксплуатации	-400+700
Степень защиты	IP 54
Масса одно / двух осевой	2 / 2,5

	10k (2 x 5 кΩ) 5k (2 x 2,5 кΩ) 2k (2 x 1 кΩ) 1k (2 x 0,5 кΩ)
P, kOm	

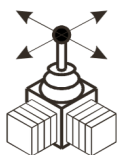
	HV1 (0 - 2,5 - 5V) HV2 (0,5 - 2,5 - 4,5V) HV3 (1,0 - 2,5 - 4,0V) HV4 (1,25 - 2,5 - 3,75V)
Hall	

	Can 2.0B Can J1939 Can Open
CAN	

	I1 (4mA ~ 12mA ~ 20mA) I2 (20mA ~ 4mA ~ 20mA)
I, 4-20mA	

	V1 (-10V ~ 0V ~ +10V) V2 (+10V ~ 0V ~ +10V) V3 (-5V ~ 0V ~ +5V) V4 (U, 0-10V(+5V ~ 0V ~ +5V))
U, 0-10V	

Дискретные сигналы		



LSSINE

Джойстик Опросный лист

QT -NS3



Ход рукоятки

(1) (2) (3) (4) (5) (6) (7) (9)

(1) (2) (3) (4) (5) (6) (7) (9)

Тип рукоятки

S4 lock <input type="checkbox"/>	HD8 <input type="checkbox"/>	HD8B button NO <input type="checkbox"/>
--	-------------------------------------	---

SG1L Кнопка боковая
 1 2 (NO) (NO+NC)
 SG1P Сенсор ладони
 S (NO+NC) (24VDC)

возврат в «0» положение (Z) фиксация в положениях (F)

SC21 button NO x 2
 G51 button NO x 4

Вариант подключения

Кабельный вывод (1м) (L)

Разъем D17M (C)

Штекер DFK + D-SUB (D)

Тип аналоговых выходов

	Ось «1-2»	Ось «3-4»
<input type="checkbox"/> 10k (2 x 5 кΩ)	<input type="checkbox"/>	<input type="checkbox"/>
<input type="checkbox"/> 5k (2 x 2,5 кΩ)	<input type="checkbox"/>	<input type="checkbox"/>
<input type="checkbox"/> P, kOm 2k (2 x 1 кΩ)	<input type="checkbox"/>	<input type="checkbox"/>
<input type="checkbox"/> 1k (2 x 0,5 кΩ)	<input type="checkbox"/>	<input type="checkbox"/>
<input type="checkbox"/> I1 (4mA ~ 12mA ~ 20mA)	<input type="checkbox"/>	<input type="checkbox"/>
<input type="checkbox"/> I, 4-20mA I2 (20mA ~ 4mA ~ 20mA)	<input type="checkbox"/>	<input type="checkbox"/>
<input type="checkbox"/> V1 (-10V ~ 0V ~ +10V)	<input type="checkbox"/>	<input type="checkbox"/>
<input type="checkbox"/> V2 (+10V ~ 0V ~ +10V)	<input type="checkbox"/>	<input type="checkbox"/>
<input type="checkbox"/> U, 0-10V V3 (-5V ~ 0V ~ +5V)	<input type="checkbox"/>	<input type="checkbox"/>
<input type="checkbox"/> V4 (+5V ~ 0V ~ +5V)	<input type="checkbox"/>	<input type="checkbox"/>
<input type="checkbox"/> HV1 (0 - 2,5 - 5V)	<input type="checkbox"/>	<input type="checkbox"/>
<input type="checkbox"/> HV2 (0,5 - 2,5 - 4,5V)	<input type="checkbox"/>	<input type="checkbox"/>
<input type="checkbox"/> Hall HV3 (1,0 - 2,5 - 4,0V)	<input type="checkbox"/>	<input type="checkbox"/>
<input type="checkbox"/> HV4 (1,25 - 2,5 - 3,75V)	<input type="checkbox"/>	<input type="checkbox"/>
<input type="checkbox"/> CAN Can 2.0B	<input type="checkbox"/>	<input type="checkbox"/>
<input type="checkbox"/> CAN Can J1939	<input type="checkbox"/>	<input type="checkbox"/>
<input type="checkbox"/> CAN Can Open	<input type="checkbox"/>	<input type="checkbox"/>

«Рукоятки спец. исполнения»

UGN UGA (L/R) B34

При выборе данных ручек необходимо заполнить опросный лист выбранной рукоятки

S12 Переключатель с возвратом W
 D11 D71 Кнопка боковая
 D12 D72 (NO) (NO+NC)

SB6 Кнопка верхняя (NO) D1
 (NO+NC) D2 Переключатель с возвратом W

Диаграмма

№ 01 № 03 № 05
 № 02 № 04

№ 4 (только дискретные выходы)

S11L **Стандартная комплектация:** S11R

Лицевая часть

- 5 кнопок Off-(On) с подсветкой (питание подсветки 5VDC)
- 2 ролика серии S03 (сигнал -HV2) с подсветкой и возвратом в нулевое положение

(F) (-TH)

Поворот рукоятки по оси

10k I1
 P / I 5k I2

Фронтальный вид
 - 1 кнопка Off-(On)
 - 1 ролик серии S03 (сигнал -HV2) с подсветкой и возвратом в нулевое положение

S9

При выборе данной ручки необходимо заполнить опросный лист «Рукоятка S9»

B3 (-TH)

Поворот рукоятки по оси

V1
 V2
 U, 0-10V V3
 V4

I1
 I, 4-20mA I2