



LSSINE

Джойстик

Описание + Опросный лист

ХКВА

Одно / двух осевой джойстик промышленного исполнения



Джойстик предназначен для коммутации и изменения дискретных и аналоговых сигналов для управления различными технологическими машинами, грузоподъемными кранами и механизмами, экскаваторами, погрузчиками, подъемниками, лифтами и другими видами строительной и спец. техники.

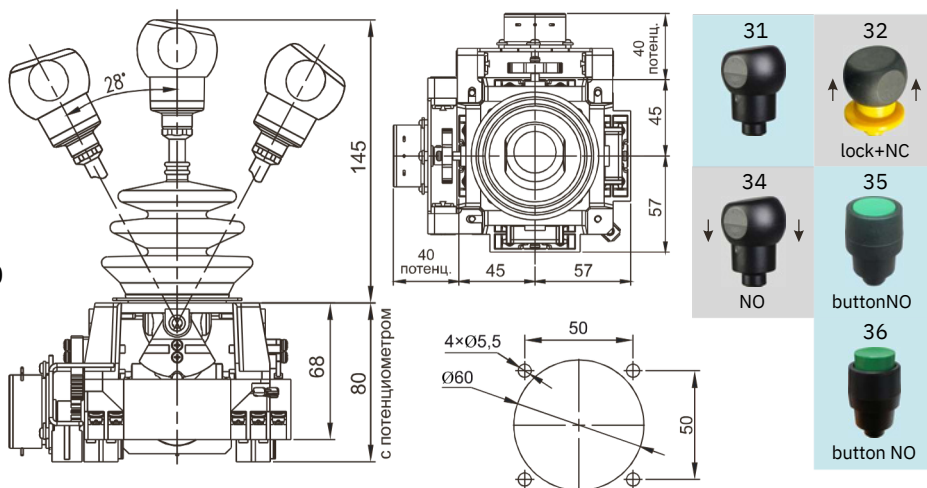
Имеет дискретные выходы и потенциометр.

Джойстик может оснащаться различными типами рукояток.

ТЕХНИЧЕСКИЕ ХАРАКТЕРИСТИКИ

| | |
|--------------------|----------|
| U / I | 400 / 10 |
| Мех. срок службы | 1 млн |
| Темп. эксплуатации | -200+600 |
| Степень защиты | IP 54 |
| Масса | 1,5 |

| | | |
|--------|--|-----------------|
| P, kOm | | 1k (2 x 0,5 кΩ) |
| | | 2k (2 x 1 кΩ) |
| | | 5k (2 x 2,5 кΩ) |
| | | 10k (2 x 5 кΩ) |



Опросный лист

| Тип рукоятки | | | | |
|-------------------------------------|--------------------------|--------------------------|--------------------------|--------------------------|
| | | | | |
| <input checked="" type="checkbox"/> | lock+NC | NO | button NO | button NO |
| <input checked="" type="checkbox"/> | <input type="checkbox"/> | <input type="checkbox"/> | <input type="checkbox"/> | <input type="checkbox"/> |

| Ход рукоятки | | |
|--------------|---|--|
| | <input checked="" type="checkbox"/> (1) | |
| | <input type="checkbox"/> (2) | |
| | <input type="checkbox"/> (3) | |

| | |
|--------------------------------------|---|
| возврат рукоятки в нулевое положение | <input checked="" type="checkbox"/> (Z) |
| фиксация рукоятки в каждом положении | <input type="checkbox"/> (F) |

| № диаграмм | | |
|-----------------------------|--|-----------------------------|
| <input type="checkbox"/> №1 | <input checked="" type="checkbox"/> №2 | <input type="checkbox"/> №3 |
| | | |

| Потенциометр | | Ось «1-2» «3-4» | |
|--------------|-----------------|--------------------------|--------------------------|
| | 1k (2 x 0,5 кΩ) | <input type="checkbox"/> | <input type="checkbox"/> |
| | 2k (2 x 1 кΩ) | <input type="checkbox"/> | <input type="checkbox"/> |
| | 5k (2 x 2,5 кΩ) | <input type="checkbox"/> | <input type="checkbox"/> |
| | 10k (2 x 5 кΩ) | <input type="checkbox"/> | <input type="checkbox"/> |