



LSSINE

Джойстик

Описание + Опросный лист

SQ7

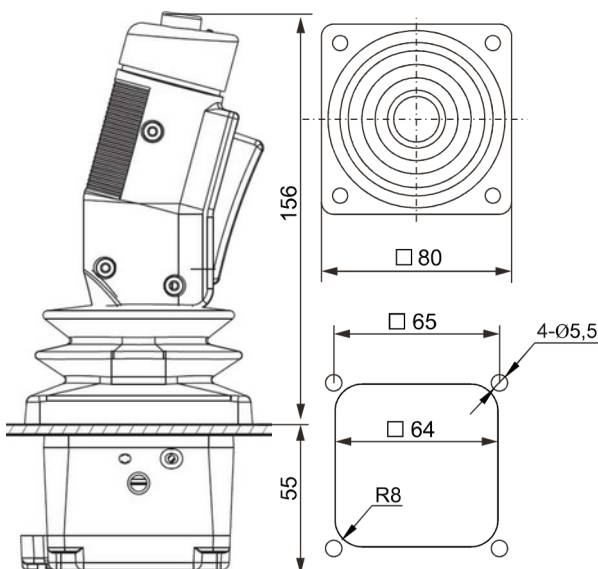
Одно / двух осевой джойстик промышленного исполнения



Джойстик предназначен для коммутации и изменения аналоговых сигналов типа Hall для управления различными технологическими машинами, грузоподъемными кранами и механизмами, экскаваторами, погрузчиками, подъемниками, лифтами и другими видами строительной и спец. техники. Джойстик в базе уже имеет переключатель с возвратом на оголовке рукоятки под большой палец и курок безопасности спереди на теле рукоятки.

ТЕХНИЧЕСКИЕ ХАРАКТЕРИСТИКИ

U	5 DC
Мех. срок службы	5 млн
Темп. эксплуатации	-30 0+ 700
Степень защиты	IP 64
Масса	0,5



HV1 (0 - 2,5 - 5V)
HV2 (0,5 - 2,5 - 4,5V)
HV3 (1,0 - 2,5 - 4,0V)
HV4 (1,25 - 2,5 - 3,75V)
HV5 (1,15 - 2,5 - 3,85V)
2HV1 (0 - 2,5 - 5V)
2HV2 (0,5 - 2,5 - 4,5V)
2HV3 (1,0 - 2,5 - 4,0V)
2HV4 (1,25 - 2,5 - 3,75V)
2HV5 (1,15 - 2,5 - 3,85V)
2HV6 (1-2-4V и 4-2-1V)

Опросный лист

Ход рукоятки

(1)

(8)

(2)

(3)

Вариант подключения

Кабельный вывод (L)

Разъем DTM (C)

Тип аналоговых выходов

HV1 (0 - 2,5 - 5V)

HV2 (0,5 - 2,5 - 4,5V)

HV3 (1,0 - 2,5 - 4,0V)

HV4 (1,25 - 2,5 - 3,75V)

HV5 (1,15 - 2,5 - 3,85V)

Hall

2HV1 (0 - 2,5 - 5V)

2HV2 (0,5 - 2,5 - 4,5V)

2HV3 (1,0 - 2,5 - 4,0V)

2HV4 (1,25 - 2,5 - 3,75V)

2HV5 (1,15 - 2,5 - 3,85V)

2HV6 (1-2-4V и 4-2-1V)