

LSSINE

Джойстик

Описание + Опросный лист

SQ1

Одно / двух осевой джойстик промышленного исполнения



Джойстик предназначен для коммутации и изменения дискретных и аналоговых сигналов для управления



различными технологическими машинами, грузоподъемными кранами и механизмами, экскаваторами, погрузчиками,



подъемниками и другими видами строительной и спец. техники.



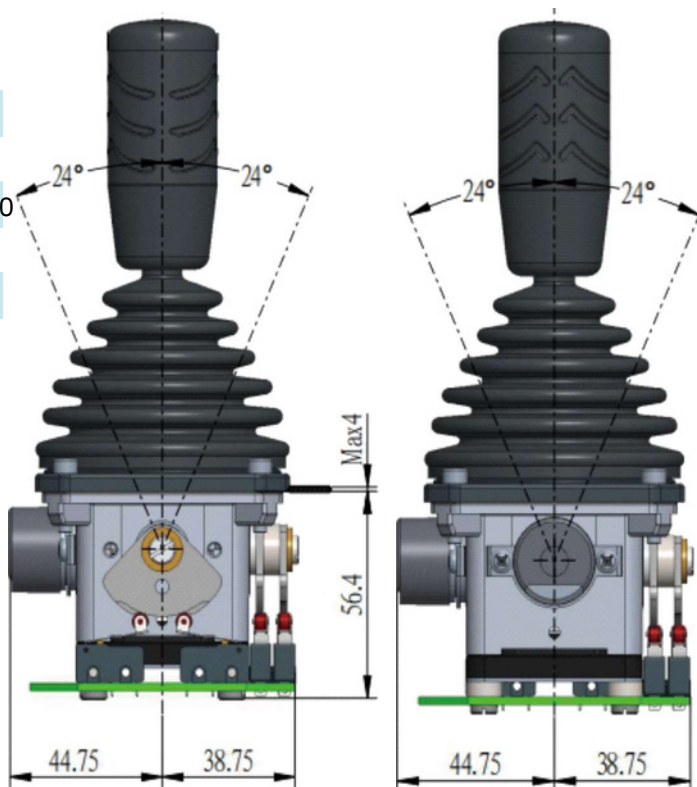
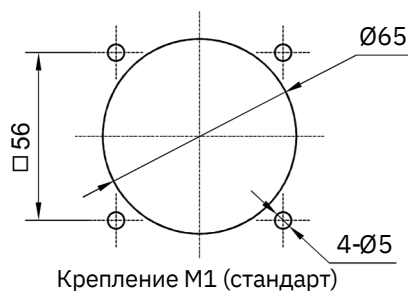
Имеет множество опций выходов, такие как дискретные, потенциометр, выход по напряжению 0-10V, по току 4-20mA, датчику Hall.



Джойстик может оснащаться различными типами рукояток.

ТЕХНИЧЕСКИЕ ХАРАКТЕРИСТИКИ

U / I	250 / 2
Мех. срок службы	5 млн
Темп. эксплуатации	-40 0+ 700
Степень защиты	IP 65
Масса	до 1 кг



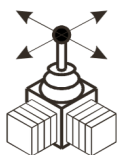
Дискретные сигналы	
9	█
8	█
7	█
6	█
5	█
4	█
3	█
2	█
1	█

P, kOm	1k (2 x 0,5 кΩ)
	2k (2 x 1 кΩ)
	5k (2 x 2,5 кΩ)
	10k (2 x 5 кΩ)
	20k (2 x 10 кΩ)

U, 0-10V	V1 (-10V ~ 0V ~ +10V)
	V2 (+10V ~ 0V ~ +10V)
	V3 (-5V ~ 0V ~ +5V)
	V4 (+5V ~ 0V ~ +5V)
	V5 (0V ~ +10V)
	V6 (0V ~ +5V)

I, 4-20mA	I1 (4mA ~ 12mA ~ 20mA)
	I2 (20mA ~ 4mA ~ 20mA)

Hall	HV1 (0 - 2,5 - 5V)
	HV2 (0,5 - 2,5 - 4,5V)
	HV3 (1,0 - 2,5 - 4,0V)
	HV4 (1,25 - 2,5 - 3,75V)

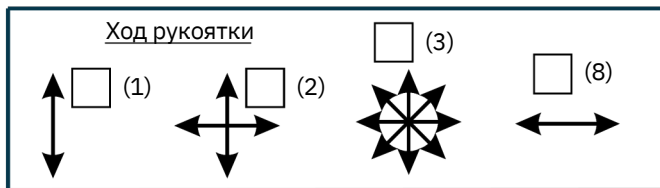


LSSINE

Джойстик

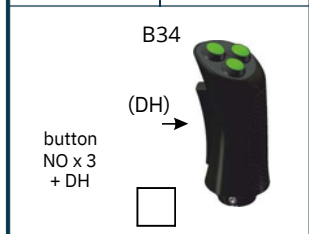
Описание + Опросный лист

SQ1



возврат рукоятки в нулевое положение (Z)

фиксация рукоятки в каждом положении только одноосевой (F)



«Рукоятки спец. исполнения»

UGN	UGA
<input type="checkbox"/>	<input type="checkbox"/>

При выборе данных ручек необходимо заполнить опросный лист «рукоятки спец. исполнения»

Тип аналоговых выходов

Ось «1-2» «3-4»

<input type="checkbox"/>	<input type="checkbox"/>
<input type="checkbox"/>	<input type="checkbox"/>
<input type="checkbox"/>	<input type="checkbox"/>
<input type="checkbox"/>	<input type="checkbox"/>
<input type="checkbox"/>	<input type="checkbox"/>

P, kOm

I1 (4mA ~ 12mA ~ 20mA)

I, 4-20mA I2 (20mA ~ 4mA ~ 20mA)

<input type="checkbox"/>	<input type="checkbox"/>
<input type="checkbox"/>	<input type="checkbox"/>
<input type="checkbox"/>	<input type="checkbox"/>
<input type="checkbox"/>	<input type="checkbox"/>
<input type="checkbox"/>	<input type="checkbox"/>
<input type="checkbox"/>	<input type="checkbox"/>

U, 0-10V

<input type="checkbox"/>	<input type="checkbox"/>
<input type="checkbox"/>	<input type="checkbox"/>
<input type="checkbox"/>	<input type="checkbox"/>
<input type="checkbox"/>	<input type="checkbox"/>

Hall

