



LSSINE

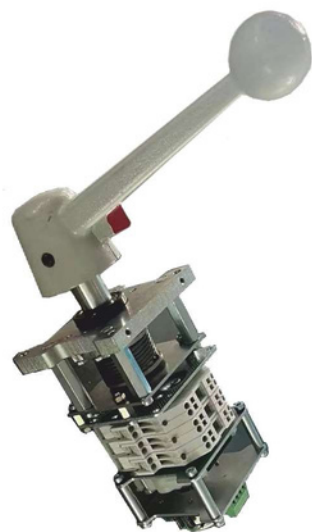
Джойстик

Описание + Опросный лист

QT-N6

Поворотный джойстик

промышленного исполнения



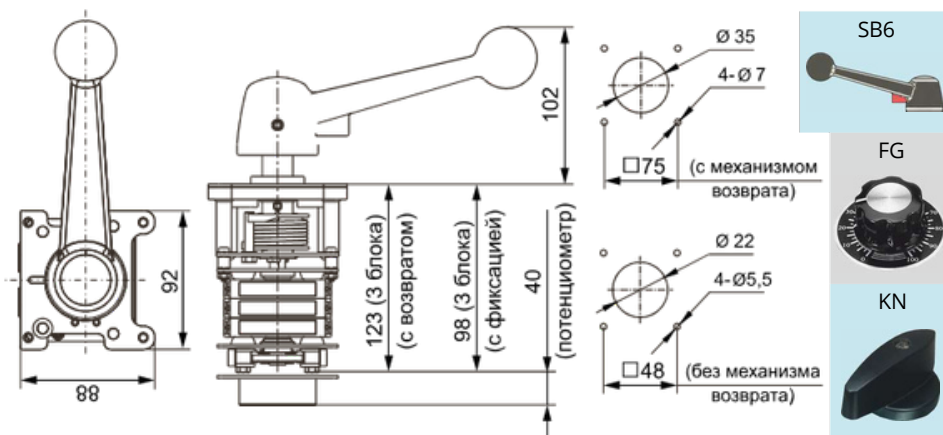
Джойстик предназначен для коммутации и изменения дискретных и аналоговых сигналов для управления различными технологическими машинами, грузоподъемными кранами и механизмами, экскаваторами, погрузчиками, подъемниками, лифтами и другими видами строительной и спец. техники.

Имеет множество опций выходов, такие как потенциометр, выход по напряжению 0-10V, по току 4-20mA, датчику Hall, и различными видами энкодеров.

Джойстик может оснащаться различными типами рукояток.

ТЕХНИЧЕСКИЕ ХАРАКТЕРИСТИКИ

U / I	400 / 10
Мех. срок службы	5 млн
Темп. эксплуатации	-40 0+ 600
Степень защиты	IP 54
Масса	1



P, kOm
 1k (2 x 0,5 кΩ)
 2k (2 x 1 кΩ)
 5k (2 x 2,5 кΩ)
 10k (2 x 5 кΩ)

U, 0-10V
 V1 (-10V ~ 0V ~ +10V)
 V2 (+10V ~ 0V ~ +10V)
 V3 (-5V ~ 0V ~ +5V) V4 (+5V ~ 0V ~ +5V)

Hall
 HV1 (0 - 2,5 - 5V)
 HV2 (0,5 - 2,5 - 4,5V)
 HV3 (1,0 - 2,5 - 4,0V)
 HV4 (1,25 - 2,5 - 3,75V)

I, 4-20mA
 I1 (4mA ~ 12mA ~ 20mA)
 I2 (20mA ~ 4mA ~ 20mA)

Опросный лист

Тип рукоятки

KN	FG	DG
<input type="checkbox"/>	<input type="checkbox"/>	<input type="checkbox"/>

Нестандартная диаграмма

← Направление рычага →

		5	4	3	2	1	0	1	2	3	4	5	
Контакт	1												
	2												
	3												
	4												
	5												
	6												
	7												
	8												
	9												
	10												
	11												
	12												

Тип аналоговых выходов

V1 (-10V ~ 0V ~ +10V)
 V2 (+10V ~ 0V ~ +10V)
 U, 0-10V V3 (-5V ~ 0V ~ +5V) V4 (+5V ~ 0V ~ +5V)

P, kOm
 1k (2 x 0,5 кΩ)
 2k (2 x 1 кΩ)
 5k (2 x 2,5 кΩ)
 10k (2 x 5 кΩ)

Hall
 HV1 (0 - 2,5 - 5V)
 HV2 (0,5 - 2,5 - 4,5V)
 HV3 (1,0 - 2,5 - 4,0V)
 HV4 (1,25 - 2,5 - 3,75V)

I, 4-20mA
 I1 (4mA ~ 12mA ~ 20mA)
 I2 (20mA ~ 4mA ~ 20mA)

Стандартная диаграмма

<input type="checkbox"/> №1	<input type="checkbox"/> №2	<input type="checkbox"/> №3	<input type="checkbox"/> №4	<input type="checkbox"/> №5