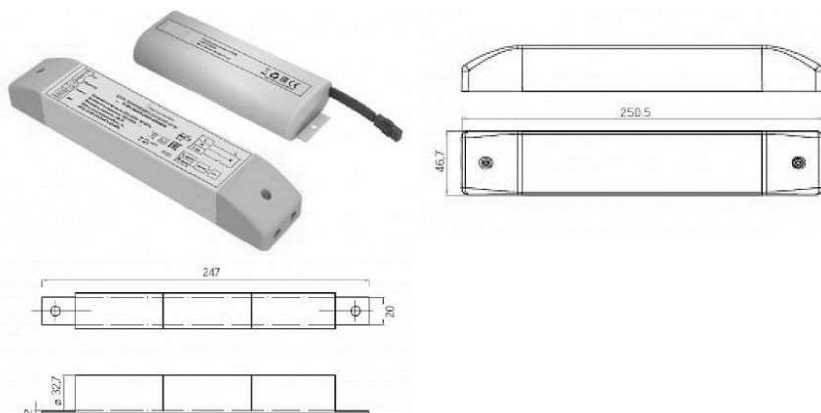


БЛОК АВАРИЙНОГО ПИТАНИЯ (БАП) ЕМК-030-ФР-20-1060



ООО «ПТК «Аргос-Электрон», 8 800 511-22-82, www.argos-electron.ru

ОБЩИЕ ПАРАМЕТРЫ

Материал корпуса	Поликарбонат
Контрольное оборудование	Teletest, Кнопка "Тест", Индикатор заряда
Номинальное время работы в аварийном режиме	1 час
Тип аккумуляторной батареи	LiFePO4 (Литий-железо-фосфатная)
Номинальное напряжение АКБ, В	9,6 В
Емкость АКБ, мА*ч	6000 мА*ч
Сечение подсоединяемого кабеля	0,75-1,5 мм ²
Время полной зарядки АКБ, час	24 часа
Гарантия на блок аварийного питания	5 лет
Гарантия на аккумулятор	1 год

ЭЛЕКТРИЧЕСКИЕ ПАРАМЕТРЫ

Напряжение питания	220-240 В 50-60 Гц
--------------------	--------------------

ВЫХОДНЫЕ ПАРАМЕТРЫ

Макс. выходная мощность, Вт	30 Вт
-----------------------------	-------

Выходное напряжение, В	180-240 В DC
------------------------	--------------

ЗАЩИТЫ И ЭМС

Степень защиты	IP 20
----------------	-------

УСЛОВИЯ ХРАНЕНИЯ И ЭКСПЛУАТАЦИИ

Установка	Снаружи / внутри светильника
-----------	------------------------------

Температура эксплуатации	- 5°C ...+40°C
--------------------------	----------------

БЕЗОПАСНОСТЬ

Класс защиты от электрического тока	II
-------------------------------------	----

ГАБАРИТЫ И УПАКОВКА

Кол-во в упаковке, шт	18
-----------------------	----

Размер упаковки, мм	520*372*300 мм
---------------------	----------------

Вес нетто, кг	13,5
---------------	------

Вес брутто, кг	14,5
----------------	------

ДОКУМЕНТАЦИЯ

Паспорт	Загрузить
---------	---------------------------

Чертеж корпуса	Загрузить
----------------	---------------------------