



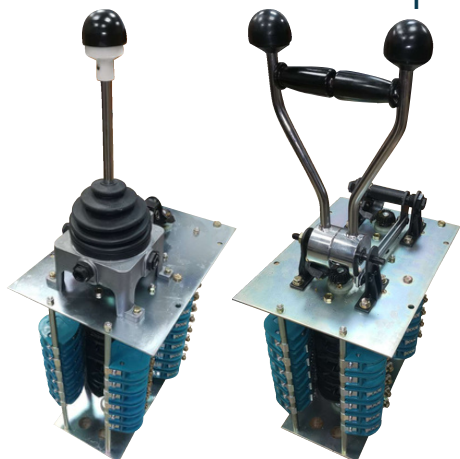
LSSINE

Джойстик

Описание + Опросный лист

КТ63

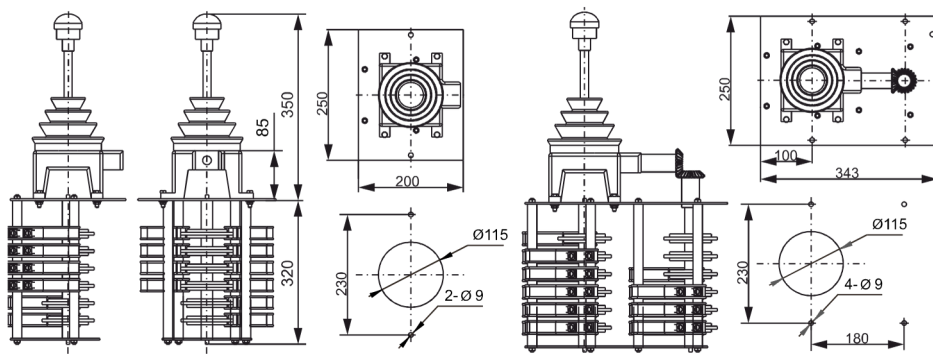
Одно / двух осевой джойстик промышленного исполнения



Джойстик предназначен для коммутации и изменения дискретных сигналов для управления различными технологическими машинами, грузоподъемными кранами и механизмами, экскаваторами, погрузчиками, подъемниками и другими видами спец. техники.

ТЕХНИЧЕСКИЕ ХАРАКТЕРИСТИКИ

U / I	400 / 63(100)
Мех. срок службы	10 млн
Темп. эксплуатации	-400+600
Степень защиты	IP 54
Масса одно/двухосевой	11/20



		Контакт																	
		1	2	3	4	5	6	7	8	9	10	11	12	13	14	15	16	17	18
Направление рычага	1																		
	2																		
	3																		
	4																		
	5																		
	6																		
	0																		

Ток контактов

63A - 100A -

Опросный лист

		← Направление рычага →													
		3	6	5	4	3	2	1	0	1	2	3	4	5	6
Контакт	1														
	2														
	3														
	4														
	5														
	6														
	7														
	8														
	9														
	10														
	11														
	12														
	13														
	14														
	15														
	16														
	17														
	18														

