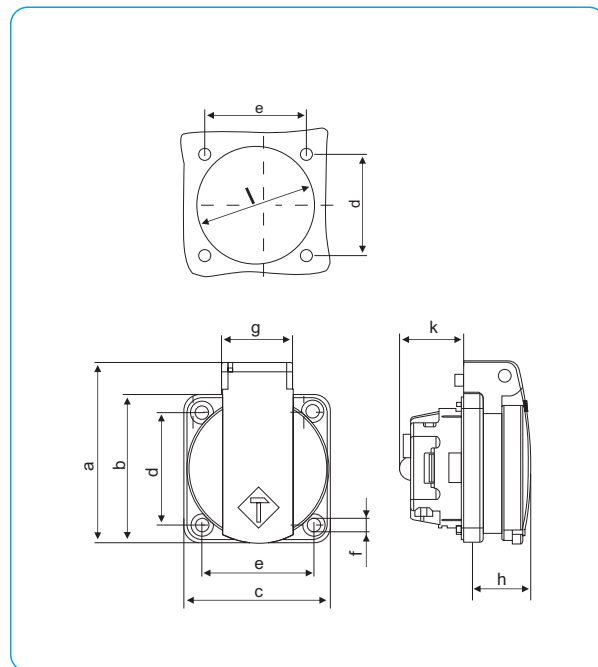
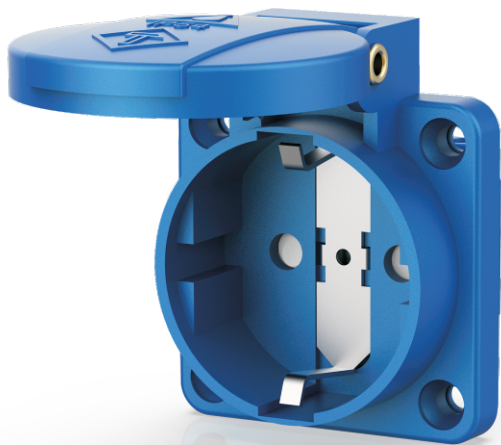


Socuko Socket

附加插座

IP 54 Schuko socket

IP 54 附加插座



Description

选型

颜色 Color	电流(A) Current(A)	电压 Voltage	保护挡板	卡接插入 Clamp	螺钉端子 Screw
灰 Gray	16	230	无	UKS-B115-2	
蓝 Blue	16	230	无	UKS-B125-2	
黑 Black	16	230	无	UKS-B135-2	
红 Red	16	230	无	UKS-B145-2	
灰 Gray	16	230	有	UKS-B115-1	
蓝 Blue	16	230	有	UKS-B125-1	
灰 Gray	16	230	无	UKS-B215-2	
蓝 Blue	16	230	无	UKS-B225-2	
灰 Gray	16	230	有	UKS-B215-1	
蓝 Blue	16	230	有	UKS-B225-1	
黑 Black	16	230	有	UKS-B235-1	

带铰链翻盖，3个卡接插入端或3个尾部螺钉连接端子，导线截面积为1.5-2.5平方毫米，法兰盘有4个安装孔
With hinged lid, 3 plug-in terminals or 3 screw terminals as connecting terminals, conductor cross-sectional area of 1.5-2.5mm² 4 mounting holes in flange

Parameter

参数

电流(A) Current (A)		16
极数 Pole (P)		
尺寸 Dimension (mm)	a	61
	b	50
	c	50
	d	38
	e	38
	f	4.5
	g	24.2
	h	23
	k	21.7
	l	φ44.5