

# Джойстик (командоконтроллер) Описание + Опросный лист

## QT3A

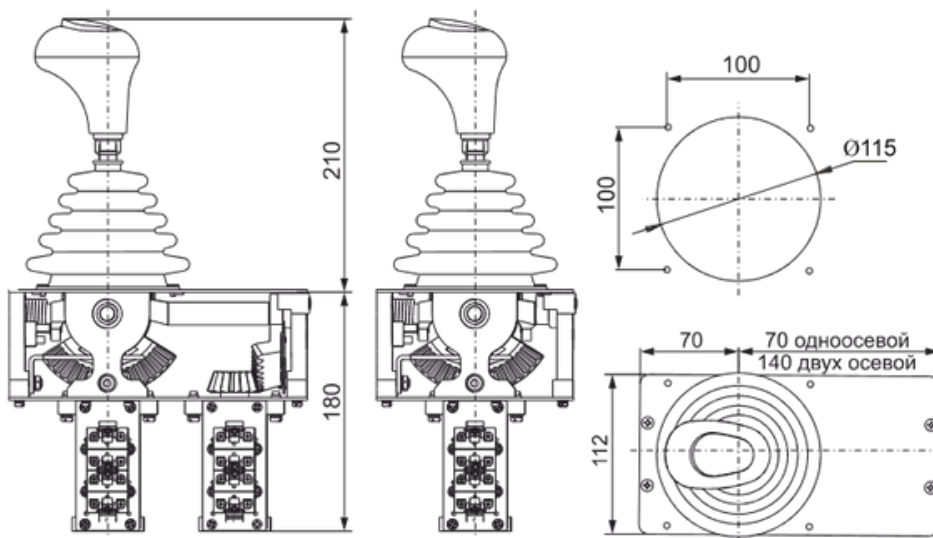
### Одно / двух осевой джойстик промышленного исполнения



Джойстик предназначен для коммутации и изменения дискретных сигналов для управления различными технологическими машинами, грузоподъемными кранами и механизмами, экскаваторами, погрузчиками, подъемниками и другими видами строительной и спец. техники. Джойстик может оснащаться различными типами рукояток.

#### ТЕХНИЧЕСКИЕ ХАРАКТЕРИСТИКИ

U(V)	400 AC
Мех. срок службы	3 млн
Темп. эксплуатации	-200+600
Степень защиты	IP 54
Масса	4/7



### Опросный лист

**Тип рукоятки**

HD8	S4	S7 ↓
<input type="checkbox"/>	<input type="checkbox"/>	<input type="checkbox"/>

**Ход рукоятки**

	(1)		(3)
<input type="checkbox"/>		<input type="checkbox"/>	

**Нестандартная диаграмма**

		Контакт																					
		Ось «1-2»											Ось «3-4»										
		← 3											← 4										
		5											5										
1	5	12	3	4	5	6	7	8	9	10	11	12	1	4	3	2	1	0	1	2	3	4	5
2	4												2										
3	3												3										
4	2												4										
5	1												5										
0	0												6										
1	1												7										
2	2												8										
3	3												9										
4	4												10										
5	5												11										
2	2												12										

**Стандартная диаграмма**

<input type="checkbox"/> №1	<input type="checkbox"/> №2
<input type="checkbox"/> №3	<input type="checkbox"/> №3
<input type="checkbox"/> №4	<input type="checkbox"/> №4
<input type="checkbox"/> №5	<input type="checkbox"/> №5