



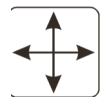
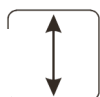
# LSSINE

## Джойстик

### Описание

# QT -V11

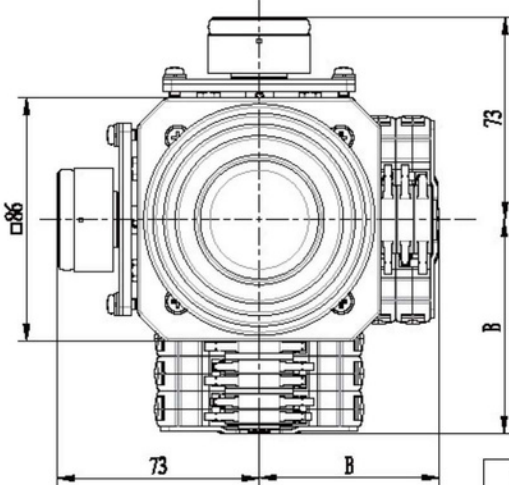
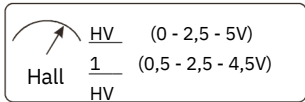
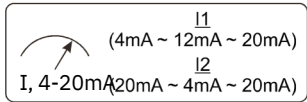
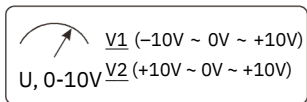
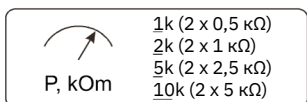
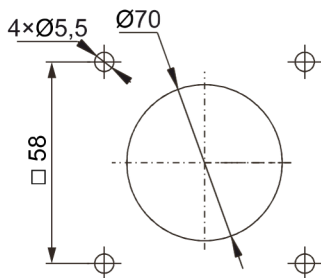
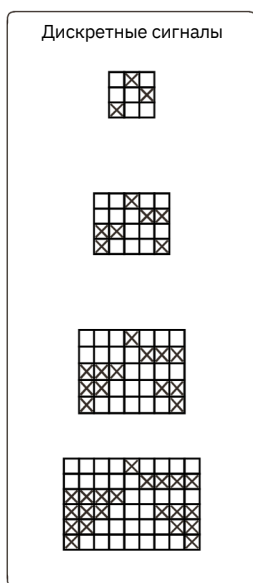
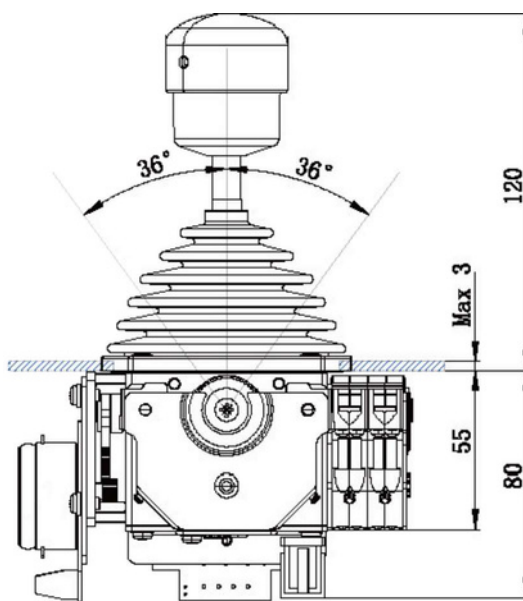
### Одно / двух осевой джойстик промышленного исполнения



Джойстик предназначен для коммутации и изменения дискретных и аналоговых сигналов для управления различными технологическими машинами, грузоподъемными кранами и механизмами, экскаваторами, погрузчиками, подъемниками и другими видами строительной и спец. техники. Имеет множество опций выходов, такие как потенциометр, выход по напряжению 0-10V, по току 4-20mA, датчику Hall. Джойстик может оснащаться различными типами рукояток.

#### ТЕХНИЧЕСКИЕ ХАРАКТЕРИСТИКИ

U / I	400 / 10
Мех. срок службы	5 млн
Темп. эксплуатации	-400+600
Степень защиты	IP 65
Масса одно / двух осевой	1,5 / 2,5



Type	No. of contacts	Dim.B
01	2	51
02	4	64
03	6	76

