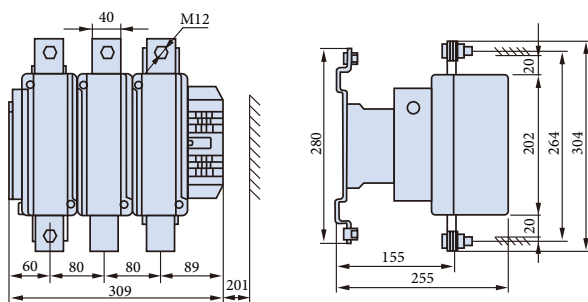


Габаритные размеры



Монтажные размеры

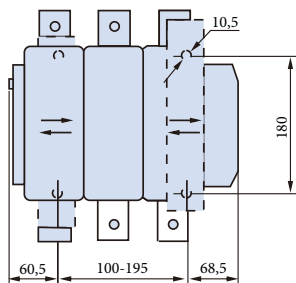
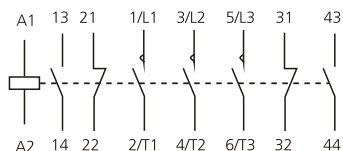


Схема соединений



Серия контакторов UKC1 служит для коммутации силовых нагрузок. Контактors UKC1 состоят из корпуса, закрепленных в нем жестко неподвижных контактов и подпружиненных подвижных контактов. При подаче напряжения на катушку управления в магнитной системе контактора возникает магнитное поле, которое, преодолевая сопротивление пружины, смыкает магнитную систему и замыкает контакты. При отключении напряжения с катушки управления пружина размыкает контакты.

| Обозначение типа | UKC1 |
|--|----------------|
| Контакты вспомогательные | 2NO+2NC |
| Коммутируемая мощность (AC2/AC3), кВт | |
| 230 В | 220 |
| 400 В | 450 |
| 690 В | 475 |
| Номинальный ток главной цепи: | |
| Ith (55°C), А | 1600 |
| (400 В для AC1) Ie, А | 1600 |
| (400 В для AC2/AC3) Ie, А | 800 |
| Продолжительность коммутации (AC): | |
| время закрытия t, мс | 15-20 |
| время открытия t, мс | 10-15 |
| Максимальный пусковой ток при 380/400VAC, А | 8000 |
| Номинальное напряжение изоляции Ui, В | 690 |
| Допустимая (рабочая) температура окружающей среды, °C | -5 до +40 |
| Катушка, номинальное напряжение, VAC | 230 |
| напряжение срабатывания: | 0,85-1,1Un |
| напряжение отпускания: | 0,2-0,75Un |
| Потребление катушки в холодном состоянии при Un: | |
| притяжение, ВА | 1400 |
| удержание, ВА | 23,5 |
| Номинал по току для вставок плавких gL/gG (для контактора без теплового реле), А | 1250 |
| Частота коммутаций: | |
| AC3, операций/час | 600 |
| AC4, операций/час | 100 |
| Механический ресурс, операций | 1.000.000 |
| Электрический ресурс (400V AC3), операций | 200.000 |
| Аксессуары для контактора UKC1-100: блок-контакт 2NO+2NC (боковой монтаж) | DN-22 |
| контакт 1NO+1NC (боковой монтаж) | DN-11 |
| защитный модуль: Варистор | AS-13 |
| защитный модуль: RC+варистор | AS-3 |
| блокировка механическая | AR-630 |
| Размеры соединительных проводников силовой цепи: | |
| одножильный, mm ² | 240-320 |
| многожильный с наконечником, mm ² | 240-320 |
| момент затяжки винтов, Н*м | 57 |
| клемный винт/головка винта | M16 |

Информация по вспомогательным контактам (в комплекте с контактором)

Номинальный ток вспомогательных контактов:

| | |
|---------------------|-----|
| Ith (35°C), А | 10 |
| (24 В AC-15) Ie, А | 10 |
| (230 В AC-15) Ie, А | 5 |
| (400 В AC-15) Ie, А | 3 |
| (550 В AC-15) Ie, А | 3 |
| (24 В DC-13) Ie, А | 6 |
| (110 В DC-13) Ie, А | 1,2 |
| (230 В DC-13) Ie, А | 0,2 |

Размеры соединительных проводников вспомогательной цепи:

| | |
|--|----------|
| одножильный, mm ² | 1-2,5 |
| многожильный с наконечником, mm ² | 0,75-2,5 |
| момент затяжки винтов, Н*м | 2,3 |
| клемный винт/головка винта | M4 |