



# LSSINE

## Джойстик

Описание + Опросный лист

### QT-11

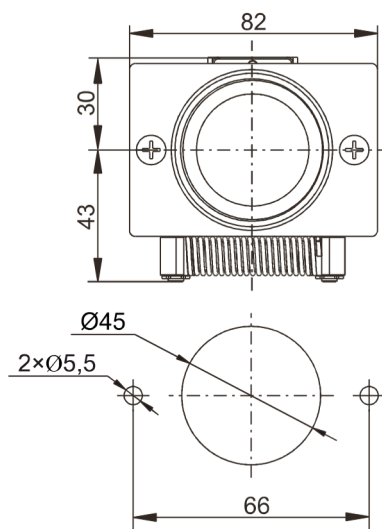
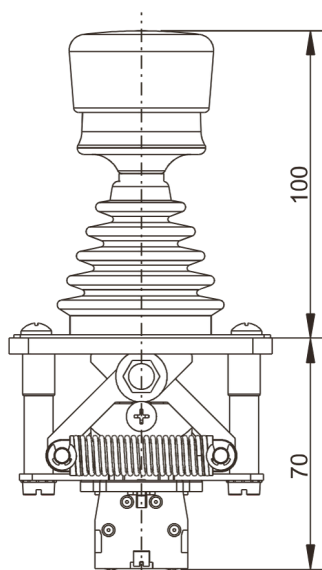
### Одноосевой джойстик промышленного исполнения



Джойстик предназначен для коммутации и изменения дискретных сигналов для управления различными технологическими машинами, грузоподъемными кранами и механизмами, экскаваторами, погрузчиками, подъемниками и другими видами строительной и спец. техники.

#### ТЕХНИЧЕСКИЕ ХАРАКТЕРИСТИКИ

U / I	400 / 10
Мех. срок службы	2 млн
Темп. эксплуатации	-40 0+ 600
Степень защиты	IP 54
Масса	1



### Опросный лист

/Z - возврат рукоятки в нулевое положение

/F - фиксация рукоятки в каждом положении

Диаграмма

№1  №2  №212

3x3 grid with 4 'X' marks	4x4 grid with 8 'X' marks	5x5 grid with 10 'X' marks
---------------------------	---------------------------	----------------------------

Нестандартная диаграмма

2 1 0 1 2
