

ПЕРЕКЛЮЧАТЕЛЬ СДВИГА ДИАПАЗОНА

## MRS

#91.063294.xxx



## ПРИЛОЖЕНИЕ

Датчики смещения Кiere MRS используются в конвейерных системах для контроля смещения ленты в непрерывных конвейерах в соответствии с требованиями EN 620. Они защищают систему от повреждений или разрушения в случае смещения ленты и устанавливаются парами с обеих сторон верхнего или нижнего участка в критических зонах. Датчик смещения Кiere MRS соответствует Директиве по низковольтному оборудованию 2014/35/EU, а также может быть получено разрешение UKCA. Использование стекловолоконного армированного пластика для корпуса и нержавеющей стали специально предназначено для применения в агрессивных средах, таких как калийные и соледобывающие заводы, морские порты, заводы по производству мочевины, переработке отходов и компостированию.

## ФУНКЦИЯ

Датчик смещения типа MRS срабатывает, когда приводной ролик приближается к смещенной конвейерной ленте и отклоняется ею в направлении вращения рычага ролика.

Рычаг из нержавеющей стали (диаметр 30 мм) установлен на шарикоподшипниках, что позволяет ему лучше поглощать боковые силы и удары. Переключатель имеет две фиксированные точки переключения для каждого направления отклонения.

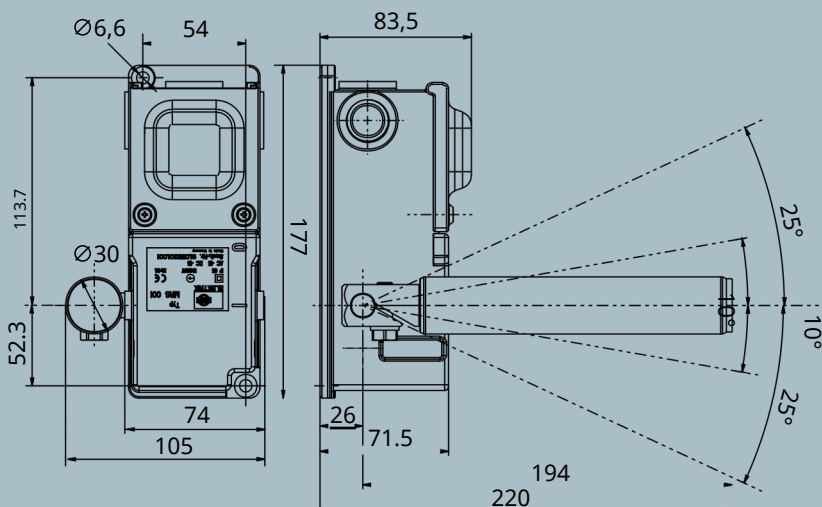
По умолчанию переключатели изготавливаются с двумя коммутирующими элементами и самоочищающимися контактами.

## ТЕХНИЧЕСКИЕ ДАННЫЕ

Соблюдены все требования.	EN 60947-5-1
Подходит для	Схемы управления в соответствии с DIN EN 60204-1
Корпус	PBT (армированный стекловолокном); желтый, аналогичный RAL 1004
Крепление	2xM6
Допустимая температура окружающей среды	-25 °C ... +70 °C
Система подключения	2 Сменщика ,самоочищающиеся
Точки переключения	10° и 25°
Отклонение (макс.)	75°
Номинальное напряжение изоляции Ui	230 В
Номинальная предел прочности Uimp на растяжение	2,5 кВ, степень загрязнения 3
Непрерывный тепловой поток Ith	6 А
Категория использования	AC-15: переменный ток 230В / 1,5А DC-13: DC 24V / 2A
Класс защиты корпуса (согласно EN 60529)	IP 67
Ввод	3 x M25 x 1.5
линии (входит в комплект)	(1 кабельный ввод; диапазон уплотнения от Ø 9 мм до Ø 17 мм; 2 уплотнительных винта)
Сечение соединительного провода (макс.)	2,5 мм <sup>2</sup>
Масса	0,8 кг
Номер заказа	91,063 294,001

**Внимание:** Эти переключатели следует использовать только в цепях управления!

## РАЗМЕРЫ



## СХЕМА СОЕДИНЕНИЯ

