

Контроль смещения ремней ковшовых элеваторов

SBW



ПРИЛОЖЕНИЕ

Датчики смещения ленты Kiere (SBW) используются в лифтовых установках с ременной передачей для контроля правильного положения ленты лифта. Датчики срабатывают, если лента выходит за пределы допустимого отклонения от номинального положения. Выходной сигнал датчика активирует подключенные блоки управления, чтобы остановить лифт и предотвратить просыпание материала, серьезные повреждения и длительный простой.

Операция

Контроль за точным перемещением ковшей осуществляется путем установки пары индуктивных бесконтактных выключателей рядом с головным шкивом на несущей стороне и еще одной пары, расположенной рядом с хвостовым шкивом на обратной стороне. Смещение ковшей обнаруживается, как только ковш отклоняется от заданного положения и попадает в зону действия бесконтактного выключателя.

Расстояние срабатывания индуктивных бесконтактных выключателей регулируется с помощью потенциометра, доступного с поверхности датчика. Светодиод загорается, когда поле генератора датчика подвергается воздействию магнитного поля. Все выключатели могут быть запрограммированы в положение от нормально разомкнутого (NO) до нормально замкнутого (NC).

ТЕХНИЧЕСКИЕ ДАННЫЕ

Устройство соответствует требованиям.	EN 60947-1 EN 60947-5-2 EN 50581 (RoHS)
Монтаж	врезной монтаж
Рабочее напряжение	Версия постоянного тока: 10...30 В; 10...55 В (зависит от варианта) Версия переменного тока: 20 ... 250 В
Ток нагрузки	400 мА 4 А (типа переменного тока)
импульсный ток	
Минимальный ток нагрузки	8 мА (переменного тока)
Гистерезис	~ 10 % sn
Температура окружающей среды	SBW 011*: -20°C...+70°C; SBW 002/SBW 003/SBW 051/SBW 052/SBW 053: -20°C...+75°C
Защита	IP 67 Переменный ток: 25Гц, постоянный ток: 100Гц
Частота переключения	
Соединительный кабель	Постоянный ток: 3 x 0,50 мм ² , длина: около 2 м. Переменный ток: 2 x 0,75 мм ² , длина: около 2 м.
Выходная цепь с	DC - PNP - NC / NO - программируемый AC - NC/NO - программируемый

ВЫБИРАЕМЫЙ

Тип	сн(мм)	Регулируемый диапазон	округ Колумбия	кондиционер	Минимальный диаметр отверстие	Номер заказа
SBW011* Цельнометалл/ SBW 051	70* 50	30 ... 90 мм 25 ... 80 мм	10...30 В		160 мм∅ 160 мм-	94.046 510.011 94.046 510.051 96.048 808.001
Для типа SBW 0 требуется монтажная пластина.11 / 051						∅
SBW 002 SBW 052	100 100	20 ... 110 мм 20 ... 110 мм	10...55 В		250 мм∅ 250 мм-	94.046 510.002 94.046 510.052 96.048 808.002
Монтажная пластина для типа SBW 002/052, в комплект с пластиковой задней крышкой.						∅
SBW 003 SBW 053	120 120	20 ... 150 мм 20 ... 150 мм	10...55 В		400 мм∅ 400 мм-	94.046 510.003 94.046 510.053 96.048 808.003
Монтажная пластина для типа SBW 003/053 в комплект с пластиковой задней крышкой.						∅

сн(мм) = Номинальное рабочее расстояние, относительно стали ST 37. исключение SBW011* (*Цельнометаллический датчик).

Для других металлов необходимо учитывать коэффициент восстановления. ((действительно для SBW

002/003/051/052/053): V 4 А: снх 0,65 - Al: снх 0,4 - Cu: снх 0,45 - Ms: снх 0,6

Примечание: Переключатели типов SBW 002/052 и SBW 003/053 могут срабатывать из-за воздействия подвижных металлических частей сбоку или сзади. Во избежание такой неисправности рекомендуется защитить переключатель пластиковым кожухом.

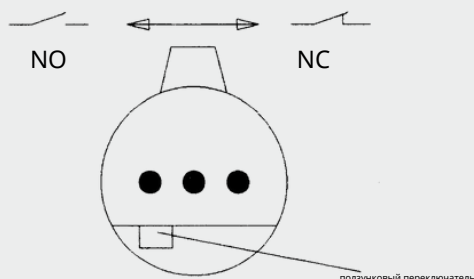
РЕЖИМЫ РАБОТЫ

Переключатели в режиме переменного тока для установки в релейные/контакторные цепи.

В режиме NC до 4 переключателей могут работать последовательно. Падение напряжения на каждом переключателе составляет 6 вольт.

Переключатели в режиме постоянного тока - защищены от коротких замыканий и неправильной полярности

В режиме нормально замкнутого состояния (NC-mode) до 4 переключателей могут работать как последовательно, так и параллельно в режиме нормально разомкнутого состояния (NO-mode). Переключатели в режиме постоянного тока (DC-mode) подходят для непосредственной установки в ПЛК.



Все переключатели имеют заводскую настройку NO. Для выбора режима NC ослабьте кабельный ввод и отсоедините соединительный кабель. Теперь ползунковый переключатель (см. рисунок рядом) можно переместить в положение NC.

Примечание:

Превышение номинального рабочего расстояния снэто приведет к увеличению гистерезиса переключения и чувствительности к металлическим деталям, приближающимся сзади или сбоку.

УСТАНОВКА

В состав узла входят индуктивные бесконтактные выключатели, соединительный кабель и огнестойкая монтажная пластина, а также прокладка, пластиковая задняя крышка и комплект крепежных винтов.

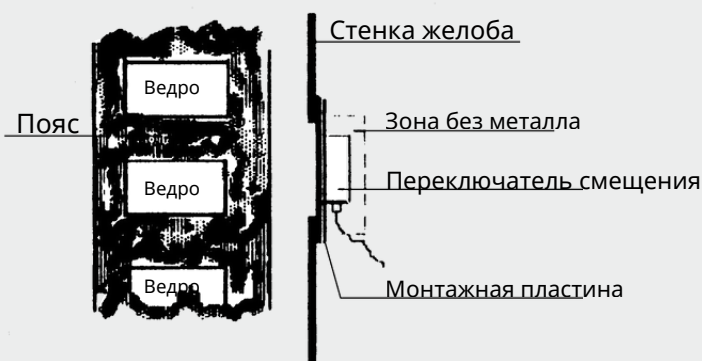
В стенках желоба ковшового элеватора необходимо прорезать отверстия

с обеих сторон. Отверстия у головного и хвостового шкивов следует

прорезать по направлению движения ковшей.

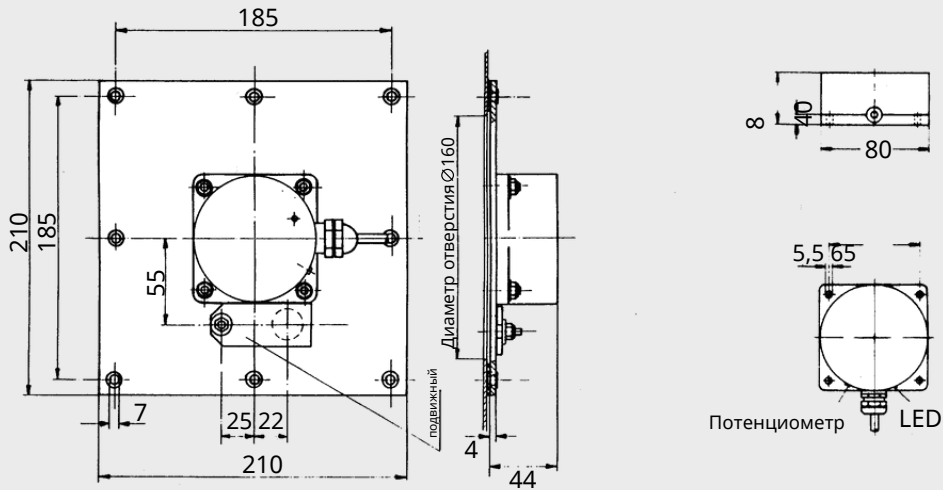
Поскольку выключатели предназначены для установки не заподлицо, вокруг выключателя следует предусмотреть свободное от металла пространство (см. таблицу выбора: минимальный диаметр).

Монтажные пластины с уплотнительными прокладками следует устанавливать на отверстия таким образом, чтобы они полностью закрывали и герметизировали отверстия. Монтажные пластины крепятся с помощью прилагаемых винтов.



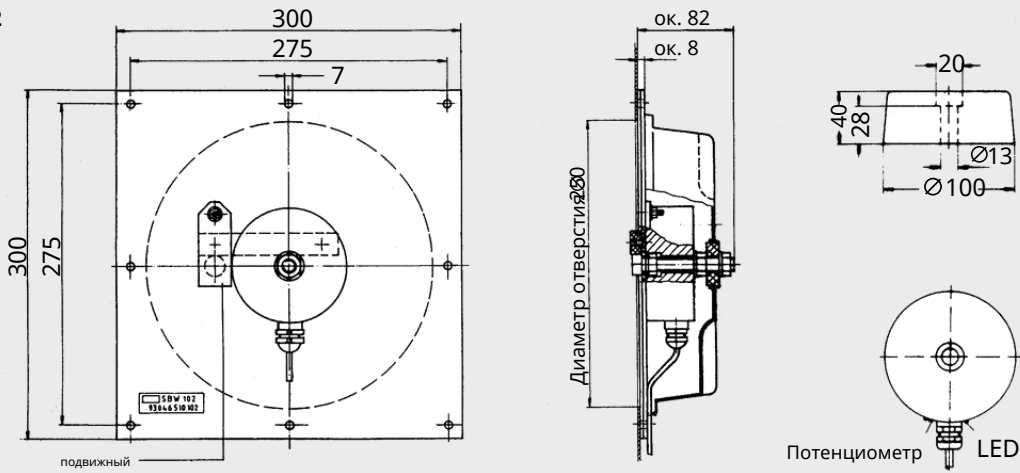
Для получения более подробной информации обратитесь к инструкции по монтажу.

SBW 011/051



Монтажная пластина SBW 011/051 Номер детали: 96.048 808.001

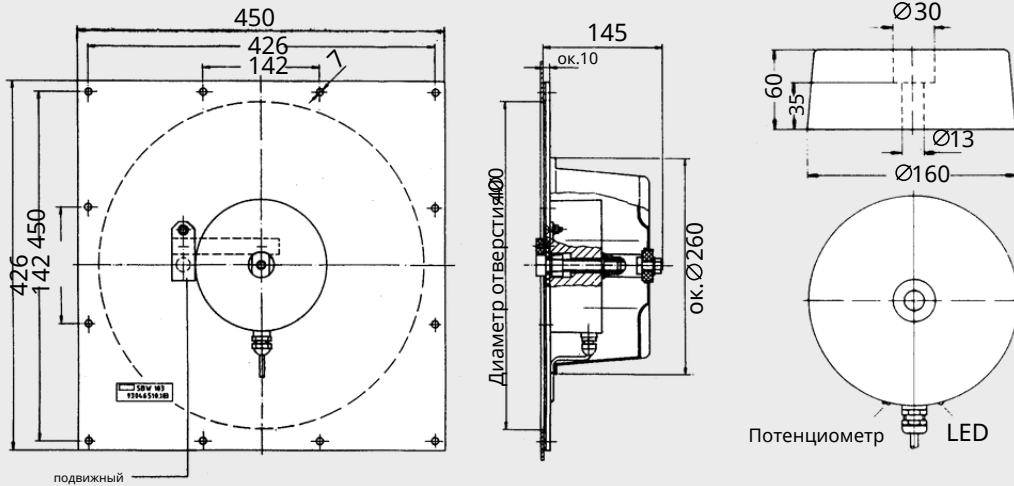
SBW 002/052



Обложка не показана

Монтажная пластина SBW 002/052 Номер детали: 96.048 808.002

SBW 003/053



Обложка не показана

Монтажная пластина SBW 003/053 Номер детали: 96.048 808.003