



LSSINE

Джойстик

Описание + Опросный лист

ХКВА

Одно / двух осевой джойстик промышленного исполнения



Джойстик предназначен для коммутации и изменения дискретных и аналоговых сигналов для управления различными технологическими машинами, грузоподъемными кранами и механизмами, экскаваторами, погрузчиками, подъемниками, лифтами и другими видами строительной и спец. техники.

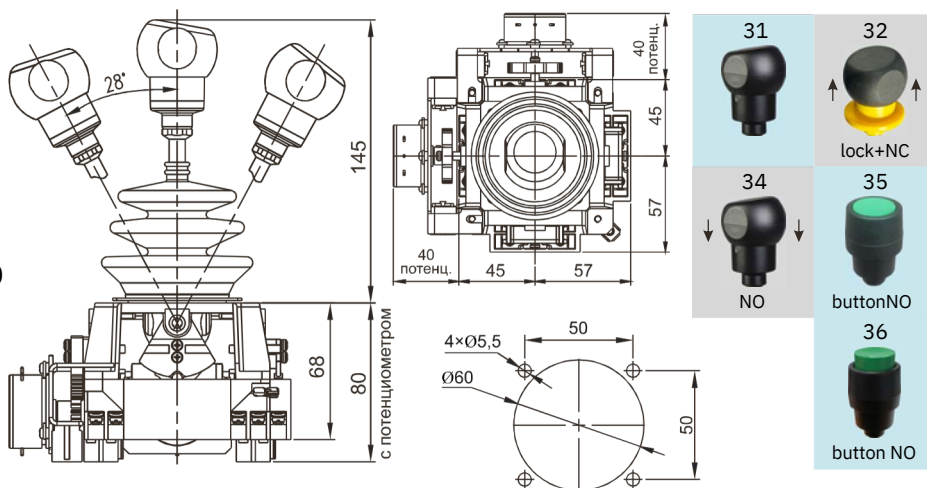
Имеет дискретные выходы и потенциометр.

Джойстик может оснащаться различными типами рукояток.

ТЕХНИЧЕСКИЕ ХАРАКТЕРИСТИКИ

U / I	400 / 10
Мех. срок службы	1 млн
Темп. эксплуатации	-200+600
Степень защиты	IP 54
Масса	1,5

P, kOm		1k (2 x 0,5 кΩ)
		2k (2 x 1 кΩ)
		5k (2 x 2,5 кΩ)
		10k (2 x 5 кΩ)



Опросный лист

Тип рукоятки				
<input type="checkbox"/>	lock+NC <input type="checkbox"/>	NO <input type="checkbox"/>	button NO <input type="checkbox"/>	button NO <input type="checkbox"/>

Ход рукоятки		
 <input type="checkbox"/> (1)	 <input type="checkbox"/> (2)	 <input type="checkbox"/> (3)

возврат рукоятки в нулевое положение	<input type="checkbox"/> (Z)
фиксация рукоятки в каждом положении	<input type="checkbox"/> (F)

№ диаграмм		
<input type="checkbox"/> №1	<input type="checkbox"/> №2	<input type="checkbox"/> №3

Потенциометр		Ось «1-2» «3-4»	
	1k (2 x 0,5 кΩ)	<input type="checkbox"/>	<input type="checkbox"/>
	2k (2 x 1 кΩ)	<input type="checkbox"/>	<input type="checkbox"/>
	5k (2 x 2,5 кΩ)	<input type="checkbox"/>	<input type="checkbox"/>
	10k (2 x 5 кΩ)	<input type="checkbox"/>	<input type="checkbox"/>