



# LSSINE

## Джойстик

Описание + Опросный лист

# QT-3S

### Одно / двух осевой джойстик промышленного исполнения



Джойстик предназначен для коммутации и изменения дискретных сигналов для управления различными

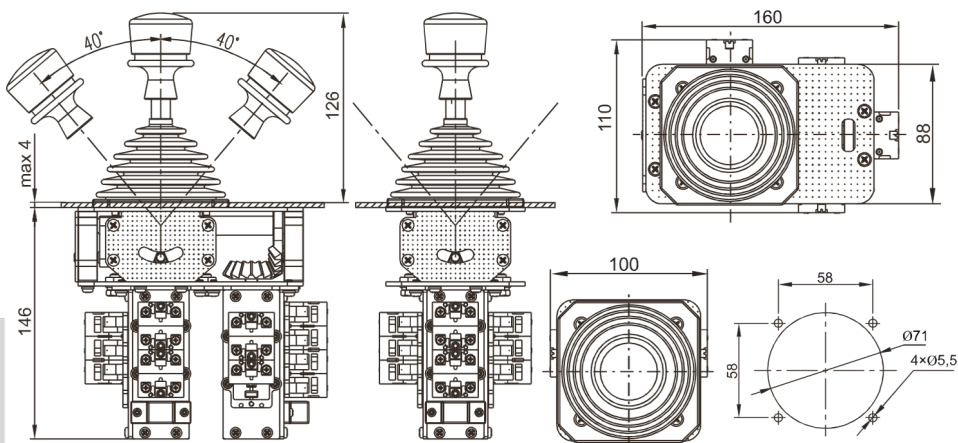
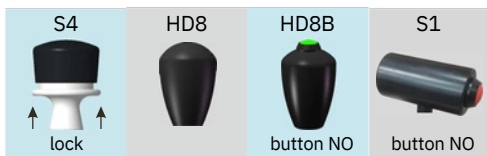
технологическими машинами, грузоподъемными кранами и механизмами, экскаваторами, погрузчиками,

подъемниками и другими видами строительной и спец. техники.

Джойстик может оснащаться различными типами рукояток.

#### ТЕХНИЧЕСКИЕ ХАРАКТЕРИСТИКИ

U / I	400 / 10
Мех. срок службы	1 млн
Темп. эксплуатации	-20 0+ 600
Степень защиты	IP 54
Масса 1 ось/2 оси	2/3



### Опросный лист

**Тип рукоятки**

 <input type="checkbox"/>	 button NO <input type="checkbox"/>	 lock <input type="checkbox"/>
 button NO <input type="checkbox"/>	 button NO <input type="checkbox"/>	

**Ход рукоятки**

(1)
 
 (3)

**Нестандартная диаграмма**

Ось «1-2»	Контакт												Ось «3-4»	
	12	3	4	5	6	7	8	9	10	11	12			
1	5													
4														
3														
2														
1														
0														
1														
2														
3														
4														
2														

**Стандартная диаграмма**

<input type="checkbox"/> №1	<input type="checkbox"/> №2
<input type="checkbox"/> №3	<input type="checkbox"/> №4
<input type="checkbox"/> №5	