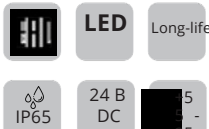


LED Signal Light Серия RVOD



Особенности

- Отличная вибро- и ударопрочность, долговечный светодиод в качестве источника света, простота в управлении;
- Специальная асферическая конструкция плафона и прямое распределение света светодиодов обеспечивают яркий световой сигнал;
- Встроенный переключатель режимов работы;
- Частота мигания: 60 ~ 80 раз в минуту;
- Температура рабочей среды: от -30°C до +50°C;
- Простота установки и демонтажа.

⚠ Указания

- Неквалифицированным специалистам запрещается выполнять демонтаж устройства!
- Перед заменой или ремонтом, включая замену предохранителя, убедитесь, что питание отключено.
- После установки не используйте продукт в качестве опоры для подъема на оборудование, так как несоблюдение этого требования может привести к повреждению изделия и/или выходу оборудования из строя.
- Для защиты обязательно вставьте предохранитель в электрическую цепь между источником питания и оборудованием. Если предохранитель не установлен, это может привести к выходу из строя устройства и/или оборудования.

Применение

Может быть использована в станках ЧПУ, обрабатывающих центрах, школьных автобусах, рельсовом транспорте, патрульных и специальных машинах, строительной технике, автосервисах, для сигнализации в аварийных ситуациях и других местах где требуется световое оповещение.

Информация для заказа

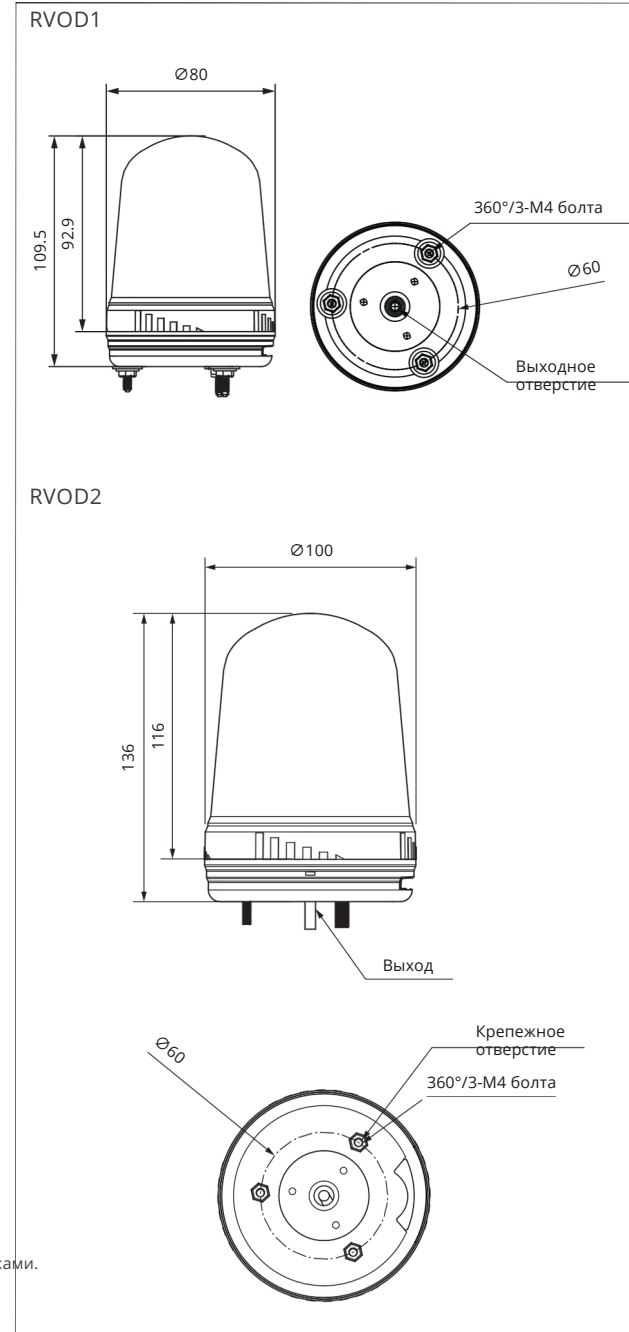
Серия	Диаметр	Напряжение питания	Режим работы	Цвет сегмента
RVOD	2 1=Ø80 2=Ø100 3=Ø120 0	2 4 DC 24 V	Q Q1= Стробоскопический со звуком Q2= Мигающий со звуком Q3= Вращающийся со звуком Q4= Постоянное свечение со звуком	R R=Красный O=Оранжевый G=Зеленый B=Синий

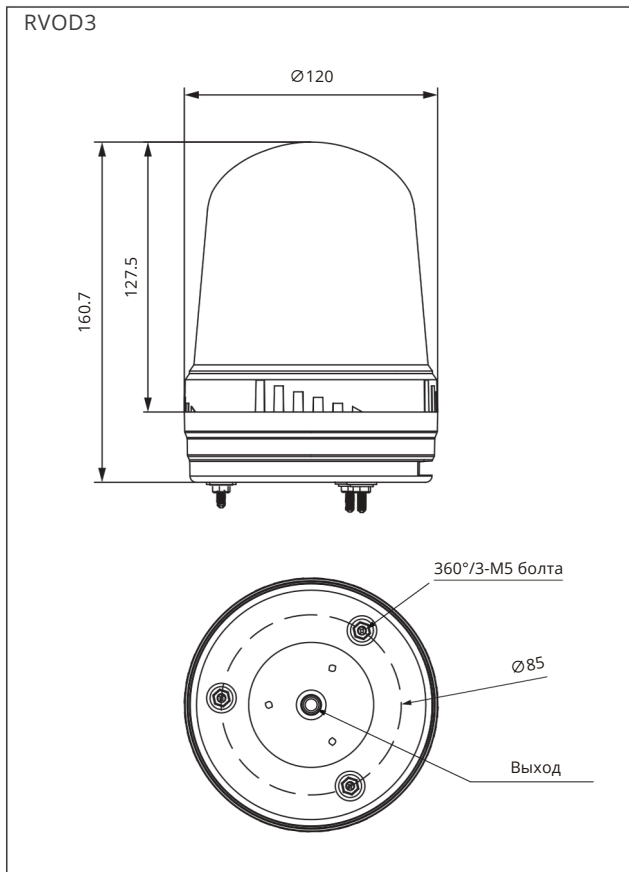
Спецификация

Внешний вид			
Диаметр	Ø80/Ø100/Ø120 мм	Источник света	одноцветный светодиод
Материал		Фиксированный режим работы	
Режим работы		Источник звука	
Степень защиты	ABS+PC		Вертикальное положение
Напряжение питания	Постоянный/Мигающий		
Номинальный ток			Зуммер 310±15 мм
	IP65	Длина кабеля	
	DC 12-24 В	Срок службы	50000 ч
	0.03-0.07A@Ø100 мм	Масса нетто	0.25 кг@Ø100 мм

ЖВозможно изготовление продуктов под заказ, пожалуйста, свяжитесь с нашими сотрудниками.

Габаритные размеры





Режимы работы

Для доступа к переключателю режимов работы аккуратно снять плафон, вращая его против часовой стрелки относительно корпуса. После выбора необходимого режима установить плафон в штатное место.

Последовательность смены режимов:

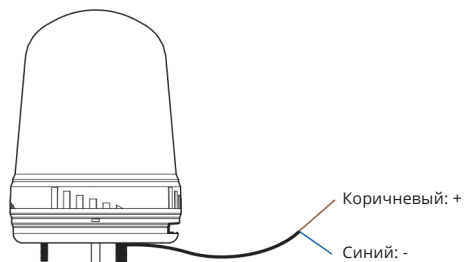
	Положение переключателя 1	Положение переключателя 2
Q1	OFF	ON
Q2	ON	ON
Q3	OFF	OFF
Q4	ON	OFF

Меры предосторожности при использовании

- Значительное увеличение рабочего напряжения по сравнению с номинальным приведет к сокращению срока службы или возникновению проблемы с работой устройства. Пожалуйста, обратите внимание на регулирование рабочего напряжения в пределах $\pm 5\%$. При воздействии на плафон или корпус химических веществ.
- Поверхность изделия может деформироваться или обесцвечиваться. Будьте особенно внимательны. Не наносите устройству сильных ударов, которые могут привести к повреждению деталей.
- Кабель питания, который находится снаружи устройства, нельзя тянуть, это может привести к выходу устройства из строя.

Схема электрического соединения

12~24В AC/DC



Устранение неполадок

Вид	Основная причина	Решение
Не работает	Некорректное подключение Повреждение светодиодов	Переподключение проводки
Светодиодная часть не излучает свет		Замена светодиодов
Тусклое свечение	Использование напряжения ниже, чем номинальное	Настройка рабочего напряжения