



LSSINE

Джойстик

Описание + Опросный лист

QT -S22

Одноосевой джойстик

промышленного исполнения



Джойстик доступен только в одноосевом варианте.

Джойстик предназначен для коммутации и изменения различных аналоговых сигналов типа дискретных, потенциометра, Hall

для управления различными технологическими машинами, грузоподъемными кранами и прочими механизмами, погрузчиками, подъемниками и другими различными видами строительной и спец. техники.

Джойстик может оснащаться различными типами рукояток.

ТЕХНИЧЕСКИЕ ХАРАКТЕРИСТИКИ

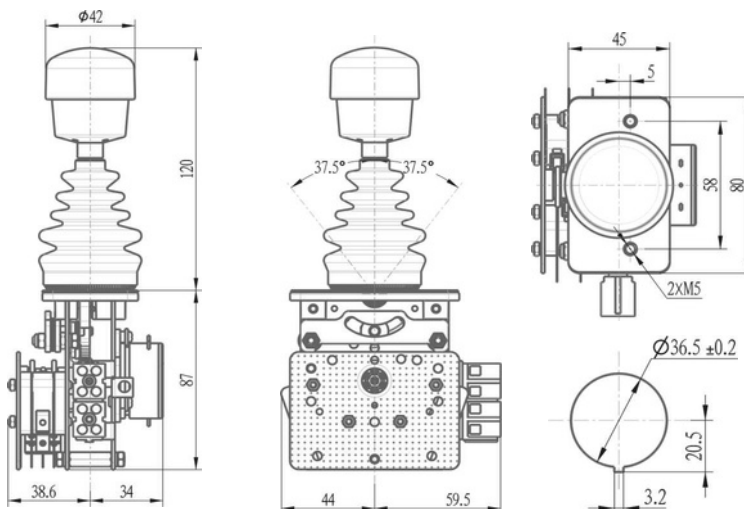
U / I 250 / 2

Мех. срок службы 5 млн

Темп. эксплуатации -30 0+ 700

Степень защиты IP 65

Масса 0,7



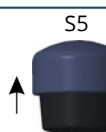
\curvearrowright P, kOm
10k (2 x 5 кΩ)
5k (2 x 2,5 кΩ)
2k (2 x 1 кΩ)
1k (2 x 0,5 кΩ)

\curvearrowright Hall
HV1 (0 - 2,5 - 5V)
HV2 (0,5 - 2,5 - 4,5V)
HV3 (1,00 - 2,5 - 4,0V)
HV4 (1,25 - 2,5 - 3,75V)

\curvearrowright I, 4-20mA
I1 (4mA ~ 12mA ~ 20mA)
I2 (20mA ~ 4mA ~ 20mA)

\curvearrowright U, 0-10V
V1 (-10V ~ 0V ~ +10V)
V2 (+10V ~ 0V ~ +10V)
V3 (-5V ~ 0V ~ +5V) V4 (+5V ~ 0V ~ +5V)

Тип рукоятки



lock

HD8



HD8B



button NO

SB6

Без кнопки

(NO)

(NO+NC)

Переключатель с возвратом ($\rightarrow \leftarrow$)



/Z - возврат рукоятки в нулевое положение

/F - фиксация рукоятки в каждом положении

Опросный лист

Тип аналоговых выходов

\curvearrowright P, kOm
 10k (2 x 5 кΩ)
 5k (2 x 2,5 кΩ)
 2k (2 x 1 кΩ)
 1k (2 x 0,5 кΩ)

\curvearrowright I, 4-20mA
 I1 (4mA ~ 12mA ~ 20mA)
 I2 (20mA ~ 4mA ~ 20mA)

\curvearrowright U, 0-10V
V1 (-10V ~ 0V ~ +10V)
V2 (+10V ~ 0V ~ +10V)
V3 (-5V ~ 0V ~ +5V) V4
(+5V ~ 0V ~ +5V)

\curvearrowright Hall
HV1 (0 - 2,5 - 5V) HV2
(0,5 - 2,5 - 4,5V) HV3
(1,0 - 2,5 - 4,0V) HV4
(1,25 - 2,5 - 3,75V)

Диаграмма

№ 01



№ 02



№ 03



Расположение конт. блоков

