

LSSINE

Джойстик

Описание + Опросный лист

ХКВА

Одно / двух осевой джойстик промышленного исполнения



Джойстик предназначен для коммутации и изменения дискретных и аналоговых сигналов для управления различными технологическими машинами, грузоподъемными кранами и механизмами, экскаваторами, погрузчиками, подъемниками, лифтами и другими видами строительной и спец. техники.

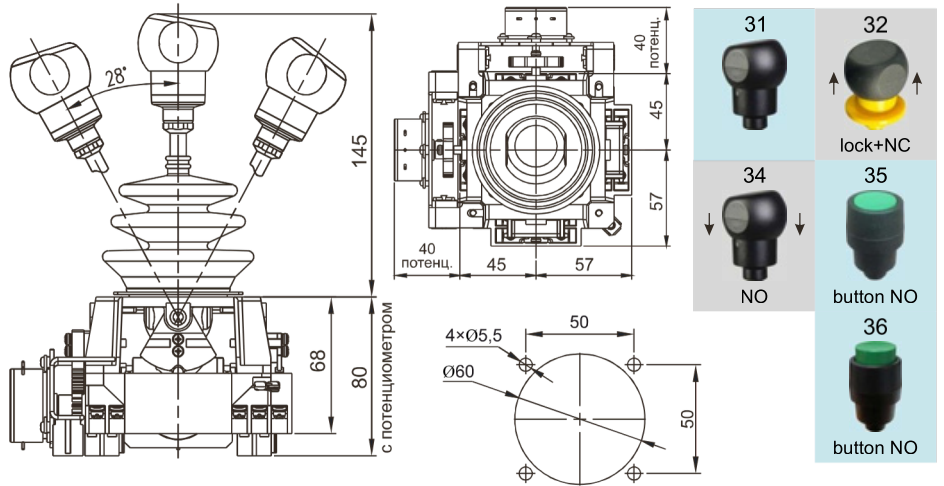
Имеет дискретные выходы и потенциометр.

Джойстик может оснащаться различными типами рукояток.

ТЕХНИЧЕСКИЕ ХАРАКТЕРИСТИКИ

U / I	400 / 10
Мех. срок службы	1 млн
Темп. эксплуатации	-20 ⁰ +60 ⁰
Степень защиты	IP 54
Масса	1,5

P, kOm	1k (2 x 0,5 кΩ)
	2k (2 x 1 кΩ)
	5k (2 x 2,5 кΩ)
	10k (2 x 5 кΩ)



Опросный лист

Тип рукоятки				
<input checked="" type="checkbox"/>	lock+NC	NO	button NO	button NO
<input type="checkbox"/>	<input type="checkbox"/>	<input type="checkbox"/>	<input type="checkbox"/>	<input type="checkbox"/>

Ход рукоятки		
(1)	(2)	(3) <input checked="" type="checkbox"/>

возврат рукоятки в нулевое положение	<input checked="" type="checkbox"/> (Z)
фиксация рукоятки в каждом положении	<input type="checkbox"/> (F)

№ диаграмм		
<input type="checkbox"/> №1	<input type="checkbox"/> №2	<input checked="" type="checkbox"/> №3

Потенциометр	Ось	
	«1-2»	«3-4»
1k (2 x 0,5 кΩ)	<input type="checkbox"/>	<input type="checkbox"/>
2k (2 x 1 кΩ)	<input type="checkbox"/>	<input type="checkbox"/>
5k (2 x 2,5 кΩ)	<input type="checkbox"/>	<input type="checkbox"/>
10k (2 x 5 кΩ)	<input type="checkbox"/>	<input type="checkbox"/>

ХКВА-1-3(250109-1317) = 31330