



# LSSINE

## Джойстик

Описание + Опросный лист

# SQ4

### Одно / двух осевой джойстик промышленного исполнения



Джойстик предназначен для коммутации и изменения

аналоговых и цифровых сигналов для управления различными



технологическими машинами, грузоподъемными кранами

и механизмами, экскаваторами, погрузчиками, подъемниками



и другими видами строительной и спец. техники.



Имеет множество опций выходов, такие как USB, датчик Hall и

цифровые сигналы по шине CAN 2.0B, CAN J1939, CAN Open.



#### ТЕХНИЧЕСКИЕ ХАРАКТЕРИСТИКИ

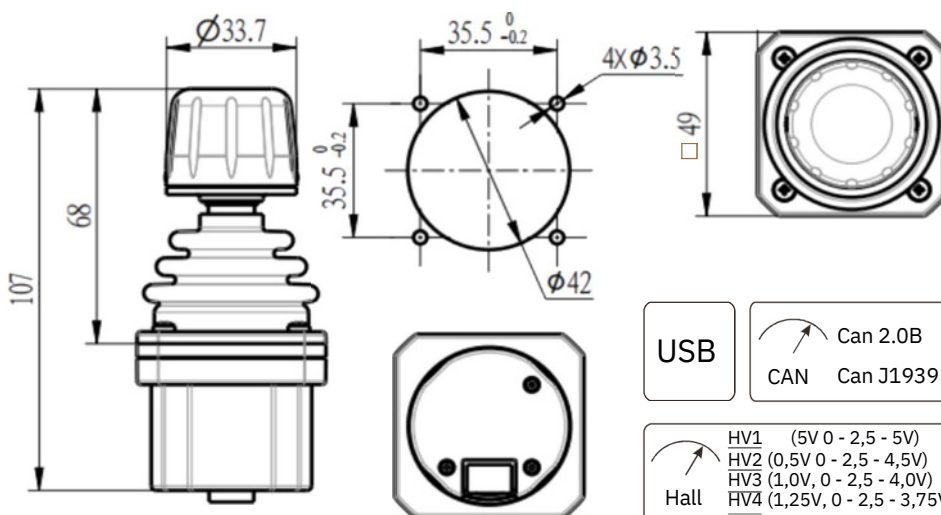
U / I 9-36 / 2

Мех. срок службы 1 млн

Темп. эксплуатации -30 0+ 700

Степень защиты IP 65

Масса 0,25



USB

Can 2.0B

CAN

Can J1939

Hall

HV1 (5V 0 - 2,5 - 5V)

HV2 (0,5V 0 - 2,5 - 4,5V)

HV3 (1,0V, 0 - 2,5 - 4,0V)

HV4 (1,25V, 0 - 2,5 - 3,75V)

### Опросный лист

**Ход рукоятки**

(1)

(2)

(3)

**Опции рукоятки**

1 кнопка на рукоятке  (В1)

или

(- ТН)

По вор от рук о ят ки по оси

Выход рукоятки аналогичен основному выходу кроме CAN

2 кнопки на  (+В 2)

рукоятке 3 кнопки  (+В 3)

на рукоятке

**Тип аналоговых выходов**

USB

HV1 (0 - 2,5 - 5V)

HV2 (0,5 - 2,5 - 4,5V)

Hall HV3 (1,0 - 2,5 - 4,0V)

HV4 (1,25 - 2,5 - 3,75V)

CAN Can 2.0B

CAN Can J1939