



LSSINE

Джойстик

Описание + Опросный лист

QT -S23

Одноосевой джойстик защищенный промышленного исполнения



Джойстик доступен только одноосевом варианте.

Имеет множество опций выходов, такие как потенциометр, выход по напряжению 0-10V, по току 4-20mA, датчику Hall и т. д.



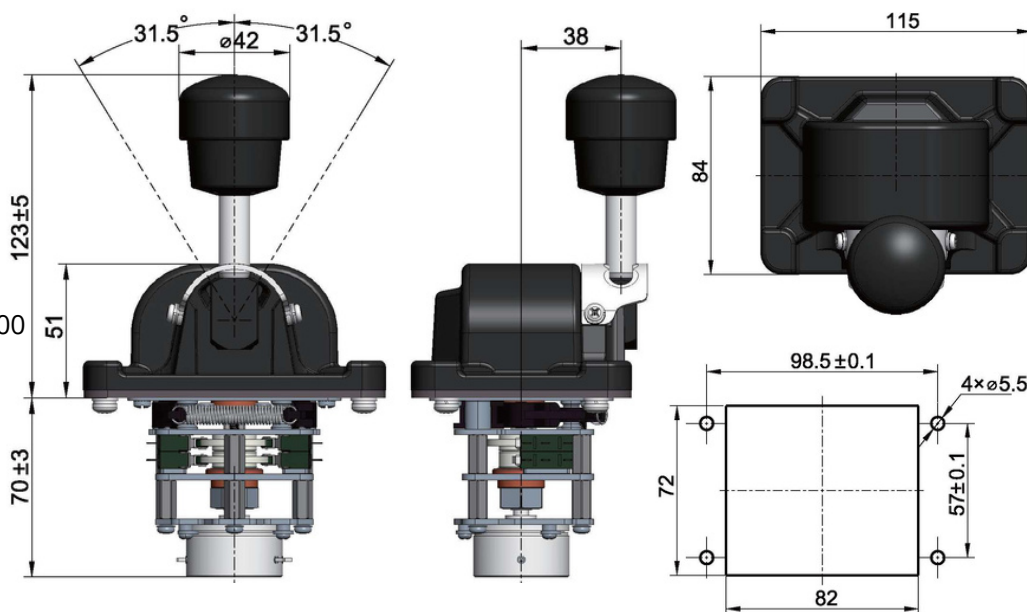
Предназначен для управления различными технологическими машинами, грузоподъемными кранами и прочими механизмами, погрузчиками, подъемниками и другими различными видами строительной и спец. техники.



Джойстик может оснащаться различными типами рукояток.

ТЕХНИЧЕСКИЕ ХАРАКТЕРИСТИКИ

U / I	24 / 2
Мех. срок службы	2 млн
Темп. эксплуатации	-40 0+ 600
Степень защиты	IP 65
Масса	2



10k (2 x 5 кΩ)
5k (2 x 2,5 кΩ)
2k (2 x 1 кΩ)
1k (2 x 0,5 кΩ)
P, kOm

HV1 (0 - 2,5 - 5V) HV2 (0,5 - 2,5 - 4,5V) HV3 (1,0 - 2,5 - 4,0V) HV4 (1,25 - 2,5 - 3,75V)
Hall

I1 (4mA ~ 12mA ~ 20mA)
I, 4-20mA I2 (20mA ~ 4mA ~ 20mA)

V1 (-10V ~ 0V ~ +10V) V2 (+10V ~ 0V ~ +10V) V3 (-5V ~ 0V ~ +5V) V4 (+5V ~ 0V ~ +5V)
U, 0-10V

C031 (E6CP-AG5C) C041 (EAS5001.6) C191 (EAS5002.12)
Encoder

Опросный лист

Рукоятка

S5 S1

lock

Диаграмма

_Z- возврат рукоятки в нулевое положение

_F- фиксация рукоятки в каждом положении

Аналоговый выходов

10k (2 x 5 кΩ)

5k (2 x 2,5 кΩ)

2k (2 x 1 кΩ)

1k (2 x 0,5 кΩ)

P, kOm

HV1 (0 - 2,5 - 5V) HV2 (0,5 - 2,5 - 4,5V) HV3 (1,0 - 2,5 - 4,0V) HV4 (1,25 - 2,5 - 3,75V)

Hall

I1 (4mA ~ 12mA ~ 20mA)

I, 4-20mA I2 (20mA ~ 4mA ~ 20mA)

C031 (E6CP-AG5C)

C041 (EAS5001.6)

C191 (EAS5002.12)

Encoder

V1 (-10V ~ 0V ~ +10V)

V2 (+10V ~ 0V ~ +10V)

U, 0-10V V3 (-5V ~ 0V ~ +5V) V4 (+5V ~ 0V ~ +5V)