



# LSSINE

## Джойстик

### Описание + Опросный лист

## ХКВА

### Одно / двух осевой джойстик промышленного исполнения



spring



fixing



Джойстик предназначен для коммутации и изменения дискретных и аналоговых сигналов для управления различными технологическими машинами, грузоподъемными кранами и механизмами, экскаваторами, погрузчиками, подъемниками, лифтами и другими видами строительной и спец. техники.

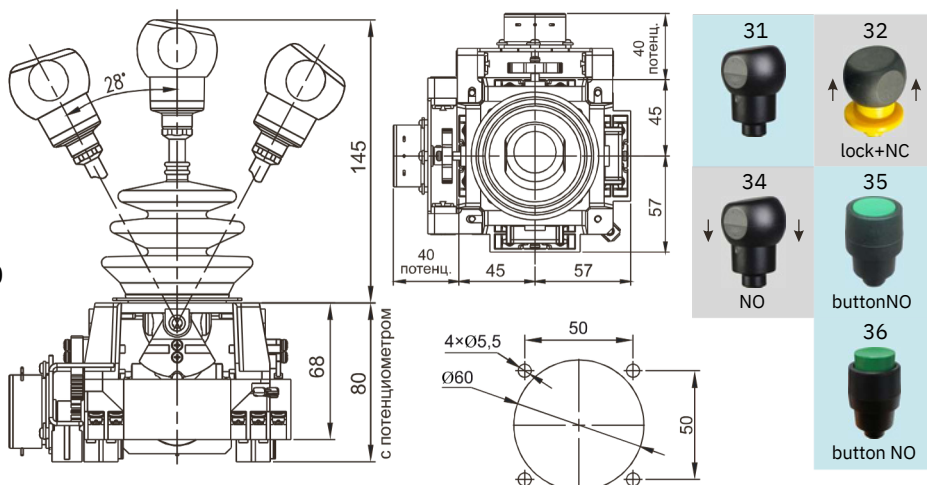
Имеет дискретные выходы и потенциометр.

Джойстик может оснащаться различными типами рукояток.

#### ТЕХНИЧЕСКИЕ ХАРАКТЕРИСТИКИ

U / I	400 / 10
Мех. срок службы	1 млн
Темп. эксплуатации	-200+600
Степень защиты	IP 54
Масса	1,5

 P, kOm	1k (2 x 0,5 кΩ)
	2k (2 x 1 кΩ)
	5k (2 x 2,5 кΩ)
	10k (2 x 5 кΩ)



#### Опросный лист

Тип рукоятки				
 31 <input type="checkbox"/>	 32 lock+NC <input type="checkbox"/>	 34 NO <input type="checkbox"/>	 35 button NO <input type="checkbox"/>	 36 button NO <input type="checkbox"/>

Ход рукоятки		
 (1) <input type="checkbox"/>	 (2) <input type="checkbox"/>	 (3) <input type="checkbox"/>

возврат рукоятки в нулевое положение	<input type="checkbox"/> (Z)
фиксация рукоятки в каждом положении	<input type="checkbox"/> (F)

№ диаграмм		
<input type="checkbox"/> №1 	<input type="checkbox"/> №2 	<input type="checkbox"/> №3 

Потенциометр		Ось «1-2» «3-4»	
 P, kOm 1k (2 x 0,5 кΩ) <input type="checkbox"/>	<input type="checkbox"/>	<input type="checkbox"/>	<input type="checkbox"/>
2k (2 x 1 кΩ)	<input type="checkbox"/>	<input type="checkbox"/>	<input type="checkbox"/>
5k (2 x 2,5 кΩ)	<input type="checkbox"/>	<input type="checkbox"/>	<input type="checkbox"/>
10k (2 x 5 кΩ)	<input type="checkbox"/>	<input type="checkbox"/>	<input type="checkbox"/>