



LSSINE

Джойстик

Описание + Опросный лист

QT-VNS-Ex

Одно / двух осевой джойстик промышленного ВБИ исполнения

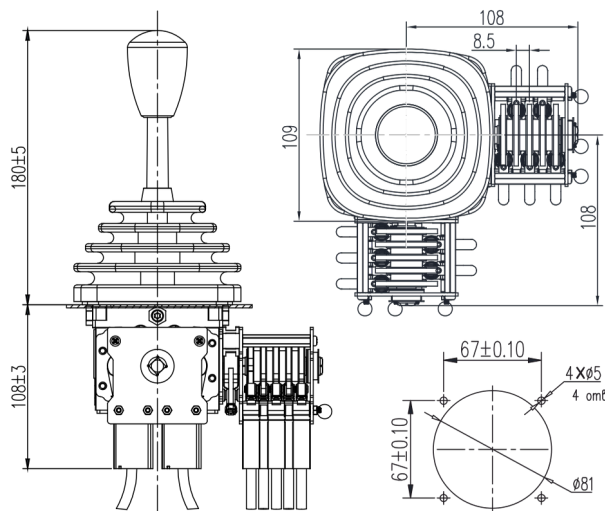


Джойстик оснащен контактами и потенциометром ВБИ исполнения фирмы BARTEC, предназначен для управления различными технологическими машинами, грузоподъемными кранами и механизмами, экскаваторами, погрузчиками, подъемниками и другими видами строительной и спец. техники в нефте-газовой отрасли и горно шахтном оборудовании.

Джойстик может оснащаться различными типами рукояток.

ТЕХНИЧЕСКИЕ ХАРАКТЕРИСТИКИ

U / I	400 / 2
Мех. срок службы	5 млн
Темп. эксплуатации	-25 0+ 750
Степень защиты	IP 66
Масса одно / двух осевой	2 / 3



Опросный лист

Расположение контактных блоков

«3-4» - указано расположение конт. блока для направления рукоятки 3-4

Ход рукоятки

возврат рукоятки (Z)

фиксация рукоятки (F)

Тип рукоятки

HD8	SG41Z	S6	SG1	UGN
<input type="checkbox"/>	<input type="checkbox"/>	<input type="checkbox"/>	<input type="checkbox"/>	<input type="checkbox"/>

Потенциометр

10k (2 x 5 кΩ)

«1-2» «3-4»

5k (2 x 2,5 кΩ)

«1-2» «3-4»

Стандартная диаграмма

№1 №2

№3

№4

№5

Контакт

Ось «1-2»	1	2	3	4	5	6	7	8	9	10
Направление рычага	1	5	4	3	2	1	0	1	2	3
	2	4	3	2	1	0	1	2	3	4
	3	2	1	0	1	2	3	4	5	6
	4	3	2	1	0	1	2	3	4	5
	5	4	3	2	1	0	1	2	3	4
	6	5	4	3	2	1	0	1	2	3
	7	6	5	4	3	2	1	0	1	2
	8	7	6	5	4	3	2	1	0	1
	9	8	7	6	5	4	3	2	1	0
	10	9	8	7	6	5	4	3	2	1

Нестандартная диаграмма

Ось «3-4»	3	4
Конт. «3-4»	5	4
	3	2
	1	0
	1	2
	3	4
	5	6
	7	8
	9	10

Стандартная диаграмма

№1 №2

№3

№4

№5