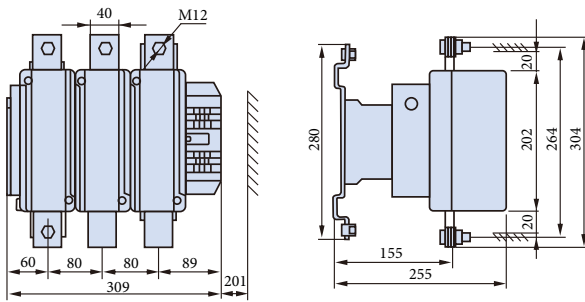


Габаритные размеры



Монтажные размеры

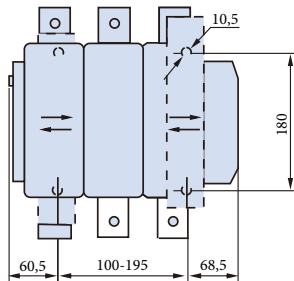
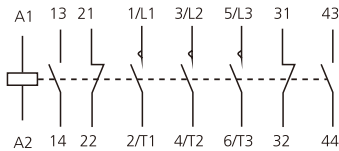


Схема соединений



Серия контакторов UKC1 служит для коммутации силовых нагрузок. Контактors UKC1 состоят из корпуса, закрепленных в нем жестко неподвижных контактов и подпружиненных подвижных контактов. При подаче напряжения на катушку управления в магнитной системе контактора возникает магнитное поле, которое, преодолевая сопротивление пружины, смыкает магнитную систему и замыкает контакты. При отключении напряжения с катушки управления пружина размыкает контакты.

Обозначение типа	UKC1
Контакты вспомогательные	2NO+2NC
Коммутируемая мощность (AC2/AC3), кВт	
230 В	200
400 В	400
690 В	450
Номинальный ток главной цепи:	
Ith (55°C), А	1000
(400 В для AC1) Ie, А	1000
(400 В для AC2/AC3) Ie, А	630
Продолжительность коммутации (AC):	
время закрытия t, мс	15-20
время открытия t, мс	10-15
Максимальный пусковой ток при 380/400VAC, А	6300
Номинальное напряжение изоляции Ui, В	690
Допустимая (рабочая) температура окружающей среды, °C	-5 до +40
Катушка, номинальное напряжение, VAC	230
напряжение срабатывания:	0,85-1,1Un
напряжение отпускания:	0,2-0,75Un
Потребление катушки в холодном состоянии при Un:	
притяжение, ВА	1200
удержание, ВА	22,5
Номинал по току для вставок плавких gL/gG (для контактора без теплового реле), А	1000
Частота коммутаций:	
AC3, операций/час	600
AC4, операций/час	100
Механический ресурс, операций	1.000.000
Электрический ресурс (400V AC3), операций	200.000
Аксессуары для контактора UKC1-100: блок-контакт 2NO+2NC (боковой монтаж)	DN-22
контакт 1NO+1NC (боковой монтаж)	DN-11
защитный модуль: Варистор	AS-13
защитный модуль: RC+варистор	AS-3
блокировка механическая	AR-630
Размеры соединительных проводников силовой цепи:	
одножильный, mm ²	240-320
многожильный с наконечником, mm ²	240-320
момент затяжки винтов, Н*м	57
клемный винт/головка винта	M16

Информация по вспомогательным контактам (в комплекте с контактором)

Номинальный ток вспомогательных контактов:

Ith (35°C), А	10
(24 В AC-15) Ie, А	10
(230 В AC-15) Ie, А	5
(400 В AC-15) Ie, А	3
(550 В AC-15) Ie, А	3
(24 В DC-13) Ie, А	6
(110 В DC-13) Ie, А	1,2
(230 В DC-13) Ie, А	0,2

Размеры соединительных проводников вспомогательной цепи:

одножильный, mm ²	1-2,5
многожильный с наконечником, mm ²	0,75-2,5
момент затяжки винтов, Н*м	2,3
клемный винт/головка винта	M4