



LSSINE

Джойстик

Описание + Опросный лист

SQ -T0

Одноосевой джойстик

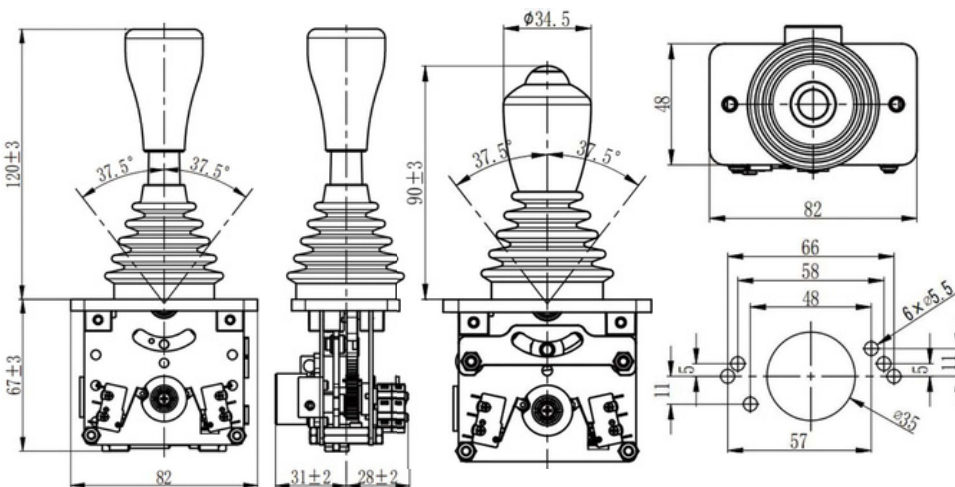
промышленного исполнения



Джойстик доступен только в одноосевом варианте.
 Джойстик предназначен для коммутации и изменения различных аналоговых сигналов типа дискретных, потенциометра, Hall для управления различными технологическими машинами, грузоподъемными кранами и прочими механизмами, погрузчиками, подъемниками и другими различными видами строительной и спец. техники.
 Джойстик может оснащаться различными типами рукояток.

ТЕХНИЧЕСКИЕ ХАРАКТЕРИСТИКИ

U / I	250 / 2
Мех. срок службы	2 млн
Темп. эксплуатации	-20 0+ 600
Степень защиты	IP 65
Масса	0,5



	1k (2 x 0,5 кΩ)
	2k (2 x 1 кΩ)
	5k (2 x 2,5 кΩ)
	10k (2 x 5 кΩ)
	20k (2 x 10 кΩ)
P, kOm	

	HV1 (0 - 2,5 - 5V) HV2
	(0,5 - 2,5 - 4,5V) HV3
	(1,0 - 2,5 - 4,0V) HV4
	(1,25 - 2,5 - 3,75V)
Hall	



Опросный лист

Тип рукоятки

HD8	HD8B	SG21
<input type="checkbox"/>	button NO <input type="checkbox"/>	button 2 x NO <input type="checkbox"/>

Вариант подключения

Кабельный вывод (L)

Разъем DTM (C)

Тип аналоговых выходов

	HV1 (0 - 2,5 - 5V) HV2	<input type="checkbox"/>
	(0,5 - 2,5 - 4,5V) HV3	<input type="checkbox"/>
	(1,0 - 2,5 - 4,0V) HV4	<input type="checkbox"/>
	(1,25 - 2,5 - 3,75V)	<input type="checkbox"/>

	1k (2 x 0,5 кΩ)	<input type="checkbox"/>
	2k (2 x 1 кΩ)	<input type="checkbox"/>
	5k (2 x 2,5 кΩ)	<input type="checkbox"/>
	10k (2 x 5 кΩ)	<input type="checkbox"/>
	20k (2 x 10 кΩ)	<input type="checkbox"/>
P, kOm		

Ход рукоятки

возврат рукоятки в нулевое положение (Z)

фиксация рукоятки в каждом положении (F)

Диаграмма

<input type="checkbox"/> № 01	<input type="checkbox"/> № 02	<input type="checkbox"/> № 03